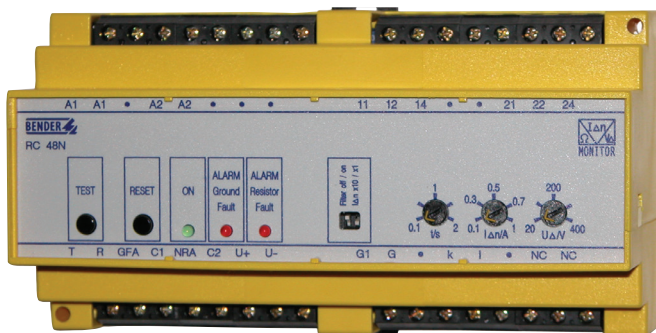




RC48N

Fehlerstrom-/Erdungswiderstands-Überwachungsgerät
Ground-fault neutral-grounding monitor



RC48N

Fehlerstrom-/Erdungswiderstands-Überwachungsgerät

i *Bestandteil der Gerätedokumentation sind neben diesem Handbuch die „Sicherheitshinweise für Bender-Produkte“.*

Bestimmungsgemäße Verwendung

Das Fehlerstrom- / Erdungswiderstands-Überwachungsgerät RC48N findet Einsatz in hochohmig geerdeten Systemen. In diesen Systemen wird der maximale Fehlerstrom durch einen Erdungswiderstand auf 5 A, 15 A oder 25 A begrenzt.

Das Fehlerstrom-/Erdungswiderstands-Überwachungsgerät RC48N vereinigt drei Funktionen in einem Gerät:

1. Überwachung des Differenzstroms im Schutzleiter
2. Überwachung der Spannung zwischen Sternpunkt des Transformators und Erde
3. Überwachung des Erdungswiderstandes (NGR)

Ist ein Grenzwert überschritten, so wird ein Relais mit zwei freien Wechslern geschaltet.

Alarmlmeldungen des RC48N können zusätzlich auf einer Melde- und Prüfkombination RI2000NC signalisiert werden.

Sicherheitshinweise

Beachten Sie unbedingt die bestehenden Sicherheitsvorschriften!

Sicherheitshinweise gerätespezifisch



GEFAHR! Lebensgefahr durch elektrischen Schlag! Der Anschluss an die Spannung zwischen Sternpunkt des Transformators und Erde darf nur über ein Bender-Ankoppelgerät CD1000 oder CD5000 erfolgen. Erden Sie auch das Gehäuse des CD1000 bzw. CD5000. Wird dies nicht beachtet, so besteht für das Personal die Gefahr eines elektrischen Schlages. Außerdem drohen Sachschäden an der elektrischen Anlage und die Zerstörung des RC48N.

RC48N

Ground-fault neutral-grounding monitor

i *Part of the device documentation in addition to this manual is the enclosed „Safety instructions for Bender products“.*

Intended use

The RC48N ground-fault neutral-grounding monitor is used to monitor high-resistance grounded installations. The maximum ground fault current in these systems is limited by a neutral grounding resistor to 5 A, 15 A or 25 A .

The RC48N ground-fault neutral-grounding monitor (NGR) combines three functions in one device:

1. Monitoring of the residual current in the grounding conductor.
2. Voltage monitoring between the transformer neutral and ground.
3. Monitoring of the grounding resistor for continuity (NGR).

If a value is not within the thresholds, a relay with two voltage-free changeover contacts will be activated.

Alarm messages of the RC48N ground-fault neutral-grounding monitor can also be displayed on a remote RC2000NC alarm indicator and operator panel.

Safety information

Particular attention shall be paid to the current safety regulations!

Device-specific safety information



DANGER! Risk of fatal injury from electric shock! The connection to the power system's neutral point is made via Bender coupling devices CD1000 or CD5000. The enclosure of the CD1000 respectively the CD5000 must be connected to ground. Failure to comply with this information may cause electric shock to personnel. Furthermore, substantial damage to the electrical installation and destruction of the RC48N might occur.

Funktionsbeschreibung

Das Fehlerstrom-/ Erdungswiderstands-Überwachungsgerät RC48N überwacht

- mittels Bender-Differenzstromwandler den Differenzstrom im entsprechenden Stromzweig des Systems. Hierzu werden die Sternpunkt-Erdungsleitung und der Anschluss des Ankoppelgerätes an den Sternpunkt durch den Differenzstromwandler geführt. Alternativ können alle aktiven Leiter (Phasen + N) durch den Differenzstromwandler geführt werden. Steigt der Differenzstrom über den Ansprechwert, leuchtet die LED „ALARM Ground Fault“ und das Alarmrelais schaltet. Die Ansprechverzögerung für die Auslösung des Alarms ist einstellbar.
- Zusätzlich überwacht das RC48N über ein Ankoppelgerät CD1000 bzw. CD 5000 den Wert des Erdungswiderstandes und den Spannungsabfall am Erdungswiderstand. Das Ankoppelgerät CD1000 ist für Spannungen AC 0...1000 V geeignet, das Ankoppelgerät CD5000 für Spannungen AC 0...5000 V. Hinweis: Das Ankoppelgerät CD5000 ist nicht nach UL508 zugelassen!
Ein Alarm wird gemeldet, wenn der eingestellte Wert des Erdungswiderstandes oder der eingestellte Grenzwert der Spannung zwischen Sternpunkt des Transformators und Erde überschritten wird. Nach Ablauf der fest eingestellten Ansprechzeit von 5 s wird der Alarm ausgelöst.

Alarmmeldungen werden durch die LED „ALARM Ground Fault“ und „ALARM Resistor Fault“ am RC48N oder einer externen Melde- und Prüfkombination RI2000NC angezeigt. Der Alarm wird so lange gespeichert, bis er durch die eingebaute oder eine externe RESET-Taste zurückgesetzt wird.

Das Alarmrelais kann zur Auslösung eines Leistungsschalters genutzt werden. Für die Arbeitsweise des Alarmrelais kann je nach Typ des Leistungsschalters Arbeitsstrom oder Ruhestrom gewählt werden.

Function

The RC48N ground-fault neutral-grounding monitor

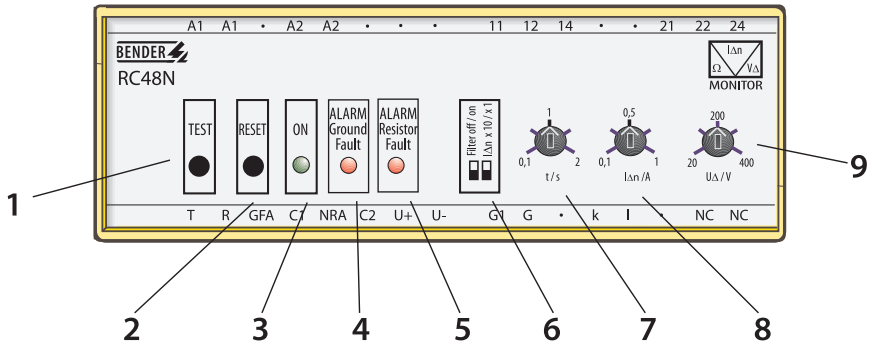
- monitors the residual current in the respective circuit or branch of the system with BENDER residual current transformers. For that purpose, the neutral grounding conductor and the connection of the coupling device to the neutral have to be passed through the residual current transformer. Alternatively, all active conductors (phases + N) can be passed through the residual current transformer. If the residual current exceeds the response value, the "Alarm Ground Fault" LED lights and the alarm relay switches. The trip time is adjustable.
- In addition, the RC48N monitors the resistance value of the neutral grounding resistor (NGR) and the voltage drop on the neutral grounding resistor via the coupling devices CD1000 and CD5000. Coupling device CD1000 is suitable for system voltages from AC 0...1000 V. Coupling device CD5000 is suitable for system from voltages AC 0...5000 V.
Note: Coupling device CD5000 is not approved according to UL508!
An alarm is indicated when the ground fault current or the transformer neutral and ground voltage exceeds the RC48N set point. When the permanently set response time of 5 seconds has elapsed, the alarm is triggered.

Alarm messages are indicated by the „Alarm Ground Fault“ and „Alarm Resistor Fault“ LEDs on the RC48N or on the remote RI2000NC alarm indicator and operator panel. The alarm message remains stored until the built-in or the external RESET button is pressed.

The alarm relay can be used for the tripping of a load switch. Depending on the type of load switch, the operating mode can be set either to N/O operation or N/C operation.

Bedien- und Anzeigeelemente

Operating and display elements



Legende

Legend

Beschreibung		Description
TEST-Taste drücken löst folgenden Ablauf aus: Ein Test-Differenzstrom wird simuliert, nach Ablauf der Ansprechzeit wird ein Alarm erkannt, das Alarmrelais schaltet und die LED „ALARM Ground Fault“ leuchtet. Die Alarmmeldung wird gespeichert.	1	Pressing the TEST button initiates the following sequence: a test residual current is simulated, after the expiry of the response time an alarm is recognized which causes the alarm relay to switch and the "Alarm Ground Fault" LED to light up. The alarm message is stored.
RESET-Taste drücken: löscht Alarmmeldungen	2	Pressing the RESET button deletes alarm messages.
ON-LED (grün) leuchtet, wenn RC48N im Betrieb ist.	3	ON LED (green) lights up indicating that the RC48N is in operation.
LED „ALARM Ground Fault“ (rot) leuchtet, wenn der Ansprechwert des Differenzstroms und die Ansprechzeit überschritten sind.	4	"Alarm Ground Fault" LED (red) lights up when the ground fault current exceeds the alarm response value and the time delay.
LED „ALARM Resistor Fault“ (rot) leuchtet, wenn Ansprechwert für Spannungsabfall am Erdungswiderstand überschritten ist oder wenn der Erdungswiderstand größer als 2 kΩ ist.	5	"Alarm Resistor Fault" LED (red) lights up when the voltage across the neutral grounding resistor exceeds the preset value or when the NGR's resistance exceeds 2 kΩ.
DIP-Schalter: Filter off/on: Bandpassfilter 50...60 Hz Ist der Bandpassfilter eingeschaltet, werden ausschließlich die 50...60 Hz-Komponenten des Differenzstromes schmalbandig erfasst. Diese Funktion kann verwendet werden, um Fehlalarmen durch harmonische und transiente Komponenten im Differenzstrom zu vermeiden. $I_{\Delta n} \times 10/x \text{ 1}$: Einstellbereich für den Ansprechwert des Differenzstroms $I_{\Delta n}/\text{A}$ einstellen: x 1 0,1 A...1 A x 10 1 A...10 A.	6	DIP switch: Filter off/on: bandpass filter 50...60 Hz When the bandpass filter is switched on, only the narrow-band 50...60 Hz components of the residual current are detected. This function can be used to avoid false trippings caused by the occurrence of harmonics and transient components in the residual current. $I_{\Delta n} \times 10/x \text{ 1}$: for setting the residual current response value $I_{\Delta n}/\text{A}$: x 1 0,1 A...1 A x 10 1 A...10 A.

Beschreibung		Description
Ansprechverzögerung t/s für Differenzstrommessung im Bereich von 0,1...2 Sekunden einstellen.	7	For setting the maximum time delay t/s for the residual current measurement from 0.1 to 2 seconds.
Ansprechwert des Differenzstroms im Bereich von 0,1 A ... 1 A bzw. 1 A...10 A einstellen.	8	Setting the residual current response value to 0.1 A...1 A respectively 1 A...10 A.
Ansprechwert für Spannungsabfall am Erdungswiderstand im Bereich von 20...400 V einstellen.	9	Setting of the response value for voltages across the neutral grounding resistor from 20 to 400 V.

Einbau

Das Gerät ist für folgende Einbauarten geeignet:

- Installationsverteiler nach DIN 43 871 oder
- Schnellmontage auf Hutprofilschiene (A) nach DIN EN 50022
- oder Schraubmontage (B).



GEFAHR! Lebensgefahr durch elektrischen Schlag! Stellen Sie vor Einbau des Gerätes und vor Arbeiten an den Anschlüssen des Gerätes sicher, dass die Anlage spannungsfrei ist. Wird dies nicht beachtet, so besteht für das Personal die Gefahr eines elektrischen Schlages. Außerdem drohen Sachschäden an der elektrischen Anlage und die Zerstörung des Gerätes.

Installation

The device is suited for:

- mounting into standard distribution panels acc. to DIN 43 871
- or DIN rail mounting (A) acc. to DIN EN 50022
- or screw mounting (B).



DANGER! Risk of fatal injury from electric shock! Prior to installation and before work activities are carried out on the connecting cables, make sure that the mains power is disconnected. Failure to comply with this safety information may cause electric shock to personnel. Furthermore, substantial damage to the electrical installation and destruction of the device might occur.

Anzugsdrehmomente für die Klemmschrauben (C): 0,5...0,6 Nm (4,3...5,3 lb-in).

Terminal screw torques is as follows (C): 0.5 ... 0.6 NM (4.3 ... 5.3 lb-in).

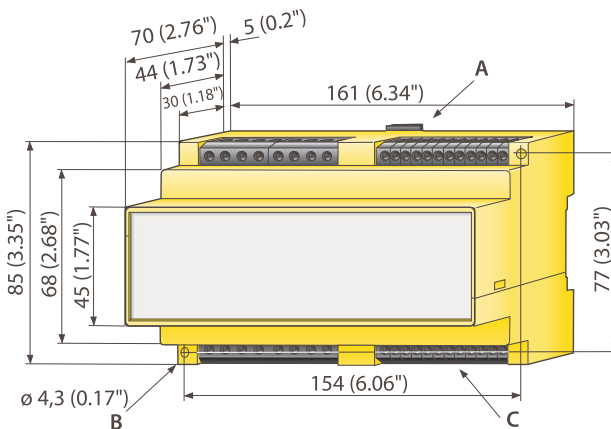
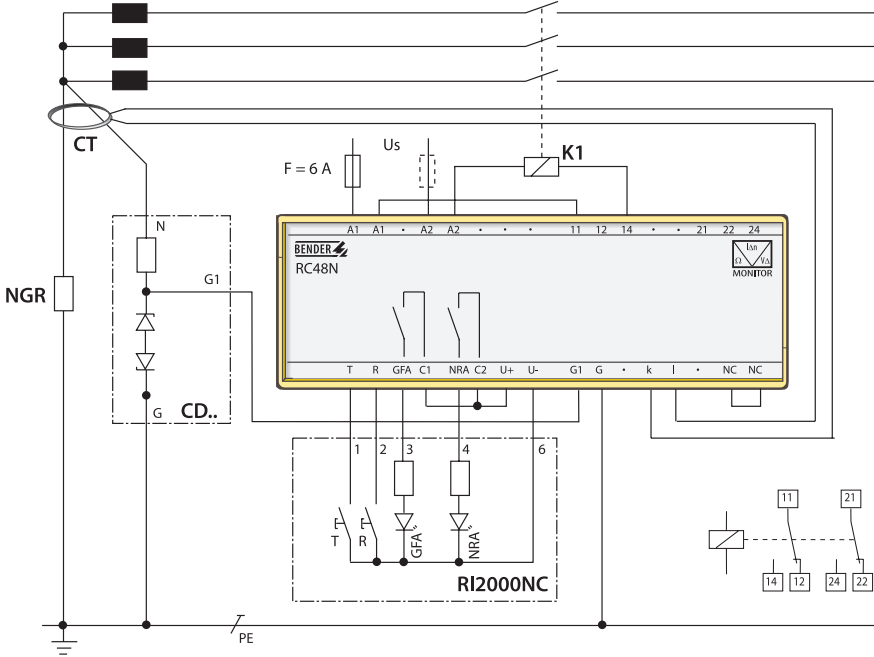


Abb. 1-1 Maßbild RC48N, alle Maße in mm (inch)

Fig. 1-2 Dimension diagram RC48N, all dimensions in mm (inch)

Anschluss

Connection



Legende zum Anschlussbild

Legend to wiring diagram

Beschreibung	Description
<p>Differenzstromwandler zur Erfassung des über den Erdungswiderstand NGR fließenden Stroms. Positionieren Sie den Differenzstromwandler wie im Anschlussbild dargestellt.</p> <p>Falls ein Isolationsfehler im Erdungswiderstand NGR ausgeschlossen werden kann, so kann der Differenzstromwandler auch zwischen Erdungswiderstand und Erde angeordnet werden. Schließen Sie den Wandler an die Klemmen k und l des RC48N an.</p> <p>Keiner der Wandleranschlüsse darf geerdet werden.</p> <p>Ein Überspannungsschutz ist im Wandler integriert.</p>	<p>CT</p> <p>Residual current transformers to detect the current flowing through the neutral grounding resistor. Place the residual current transformer as shown in the wiring diagram.</p> <p>The residual current transformer can also be placed between the neutral grounding resistor and ground provided that no insulation fault exists in the neutral grounding resistor. Connect the residual current transformer to the terminals k and l on the RC48N.</p> <p>None of the CT connections must be grounded.</p> <p>The residual current transformer is equipped with an overvoltage protection.</p>
<p>Externer Leistungsschalter schaltet überwacht System im Falle eines Alarms ab.</p>	<p>K1</p> <p>External load switch, disconnects the system being monitored in case of an alarm.</p>
<p>Erdungswiderstand</p>	<p>NGR</p> <p>Neutral grounding resistor</p>

Beschreibung		Description
Melde- und Prüfkombination (Option) mit Test-Taste (T), Reset-Taste (R), LED „ALARM Ground Fault“ (GFA) und LED „ALARM Resistor Fault“ (NRA). Die Funktionen der Tasten und LEDs entsprechen denen der gleichnamigen Bedienelementen am RC48N.	RI2000NC	Remote alarm indicator and operator panel with TEST button (T), RESET button (R), “Alarm Ground Fault” LED (GFA) and “Alarm Resistor Fault” LED (NRA). The functions of the buttons and LEDs and the designations correspond to the respective operating elements on the RC48N.
Ankoppelgerät CD1000 oder CD5000 ermöglicht das Messen der Spannung zwischen Sternpunkt des Transformators und Erde. Ordnen Sie das Ankoppelgerät CD... in der Nähe des Erdungswiderstandes an.	CD...	Coupling devices CD1000 or CD5000 allow for voltage measurement across the neutral grounding resistor. Install the coupling device CD.. near the neutral grounding resistor.
Kurzschlusschutz Speisespannung. Empfehlung: 6 A Sicherung	F	Short-circuit protection supply voltage: a 6 A fuse is recommended.

Anschlüsse:
Connections:

Beschreibung		Description
Anschluss der Versorgungsspannung U_s	A1, A2	Connection supply voltage U_s
zwei freie Wechsler schalten im Alarmfall. Einstellung wahlweise in Ruhestromschaltung oder Arbeitsstromschaltung.	11, 12, 14 21, 22, 24	Two voltage free changeover contacts, trip in case of alarm. N/C or N/O operation selectable.
Anschluss Ankoppelgerät CD1000 oder CD5000	G, G1	Connection, coupling devices CD1000 or CD5000
Anschluss Differenzstromwandler	k, l	Connection, residual current transformer
Arbeitsweise für freie Wechslerkontakte einstellen: Brücke offen: Arbeitsstromschaltung Brücke geschlossen: Ruhestromschaltung (Werkseinstellung)	NC, NC	Select N/O operation or N/C operation for the free changeover contacts: Bridge open: N/O operation Bridge closed: N/C operation (factory setting)

Anschluss der Melde- und Prüfkombination RI2000NC:
Connection of the remote alarm indicator and operator panel RI2000NC

Beschreibung		Description
Anschluss externe Test-Taste	T	Connection external TEST button
Anschluss externe Reset-Taste	R	Connection external RESET button
Anschluss externe LED „ALARM GROUND FAULT“	GFA	Connection external “Alarm Ground Fault” LED
Anschluss externe LED „ALARM RESISTOR FAULT“	NRA	Connection external “Alarm Resistor Fault” LED
Ausgang DC 12 V, für Versorgung der Melde- und Prüfkombination RI2000NC	U+, U-	Output DC 12 V, for the supply of the remote alarm indicator and operator panel RI2000NC.
Brücke versorgt Melde- und Prüfkombination RI2000NC mit Speisespannung aus dem RC48N.	C1, C2, U+	Bridge supplies the remote alarm indicator and operator panel RI2000NC with supply voltage from the RC48N.

Technische Daten

Isolationskoordination nach DIN VDE 0110 T1

Bemessungsspannung AC 250 V
Bemessungsstoßspannung/Verschmutzungsgrad 2,5 kV/3

Spannungsbereiche

Versorgungsspannung U_5 AC/DC 60...264 V, 50...60 Hz
Sicherung empfohlen: 6 A träge
Eigenverbrauch ca. 5,8 VA bei AC 60 V
..... ca. 8,5 VA bei AC 264 V

Überwachung des Differenzstroms

Ansprechwert Differenzstrom
..... einstellbar 0,1...1 A bzw. 1...10 A
Ansprechabweichung +0...-25 %
Ansprechverzögerung einstellbar 0,1...2 s
Toleranz der Ansprechverzögerung ± 20 %
Dauerkurzschlussstrom 200 A
..... 2 500 A für 2 s
Arbeitsweise Fehlerspeicherverhalten

Überwachung des Erdungswiderstandes

Ansprechwert Spannungsmessung einstellbar 20...400 V
Ansprechabweichung ± 10 %
Ansprechwert Erdungswiderstandsmessung bei $U_N = 0$ V 2 k Ω
Ansprechabweichung +5...-2 % des Ankoppelwiderstandes
Ansprechzeit 5 s ± 20 %
Arbeitsweise Fehlerspeicherverhalten

Eingänge

Anschluss zum Differenzstromwandler:

Einzeldraht 0,75 mm² (AWG 18) bis 1 m (3')
Einzeldraht verdreht 0,75 mm² (AWG 18) 1...10 m (3...30')
Schirmleitung 0,75 mm² (AWG 18) (Schirm an PE)
..... 10...25 m (30...75')
Anschluss zur Melde- und Prüfkombination RI2000NC:
Einzeldraht 0,75 mm² (AWG 18) 0...10 m (0...30')

Ausgänge

Schaltglieder (Alarmrelais) 2 Wechsler
Kontaktbemessungsspannung AC 250 V/DC 300 V
Einschaltvermögen AC/DC 5 A
Ausschaltvermögen AC/DC 2/0,2 A
Zulässige Schaltzahl 12 000 Schaltspiele
Arbeitsweise Schaltglieder (Alarmrelais), umschaltbar:
..... Arbeitsstromverhalten/Ruhestromverhalten
Schaltglieder (GFA, NRA) 2 Schließer
Kontaktbemessungsspannung AC 250 V/DC 300 V
Einschaltvermögen AC/DC 5 A
Ausschaltvermögen AC/DC 2/0,2 A
Zulässige Schaltzahl 12 000 Schaltspiele

Technical data

Insulation coordination acc. to IEC 60664-1

Rated insulation voltage AC 250 V
Rated impulse withstand voltage/pollution degree 2.5 kV/3

Voltage ranges

Supply voltage U_5 AC/DC 60...264 V, 50...60 Hz
Fuse recommended: 6 A slow fuse
Power consumption approx. 5.8 VA at AC 60 V
..... approx. 8.5 VA at AC 264 V

Residual current monitoring

Response value, residual current
..... adjustable 0.1...1 A respectively 1...10 A
Accuracy +0...-25 %
Response delay adjustable 0.1...2 s
Accuracy of response delay ± 20 %
Continuous short circuit current 200 A
..... 2 500 A for 2 s
Operating mode latching

Ground conductor monitoring

Response value, voltage measurement ... adjustable 20...400 V
Accuracy ± 10 %
Response value, neutral grounding resistor at $U_N = 0$ V 2 k Ω
Accuracy +5...-2 % of the coupling resistance
Response time 5 s ± 20 %
Operating mode latching

Inputs

Connection to the residual current transformer:

Single wire 0.75 mm² (AWG 18) up to 1 m (3')
Single wire, twisted 0.75 mm² (AWG 18) 1...10 m (3...30')
Shielded cable 0.75 mm² (AWG 18) (shield to Ground)
..... 10...25 m (30...75')
Connection to the remote alarm indicator and operator panel
RI2000NC:
Single wire 0.75 mm² (AWG 18) 0...10 m (0...30')

Outputs

Switching elements (alarm relay) 2 changeover contacts
Rated contact voltage AC 250 V/DC 300 V
Limited making capacity AC/DC 5 A
Limited breaking capacity AC/DC 2/0,2 A
Permissible number of operations 12 000 cycles
Operating mode, alarm relay, selectable:
..... N/O operation/N/C operation
Switching elements (GFA, NRA) 2 NO contacts
Rated contact voltage AC 250 V/DC 300 V
Limited making capacity AC/DC 5 A
Limited breaking capacity AC/DC 2/0,2 A
Permissible number of operations 12 000 cycles

Typenprüfungen

Prüfung der elektromagn. Verträglichkeit (EMV)	nach IEC 62020
Störfestigkeit	nach IEC 62020
Störaussendung	nach EN 50081
Emissionen nach EN 55011/CISPR11	Grenzwertklasse A

Allgemeine Daten

Umgebungstemperatur, bei Betrieb	-40 °C...+60 °C (233 K...333 K)
Umgebungstemperatur, bei Lagerung	-55 °C...+80 °C (218...353 K)
Klimaklasse nach IEC 721 (ohne Betauung und Eisbildung)	3K23
Betriebsart	Dauerbetrieb
Einbaulage	beliebig
Anschlussart	Reihenklennen
Anschlussquerschnitt eindrätig	0,2...4 mm ² (AWG 24 to 12)
Anschlussquerschnitt feindrätig	0,2...2,5 mm ² (AWG 24 to 14)
Schutzart nach DIN EN 60529	
Einbauten	IP30
Klemmen	IP20
Entflammbarkeitsklasse	UL94V-0
Gewicht	ca. 350 g

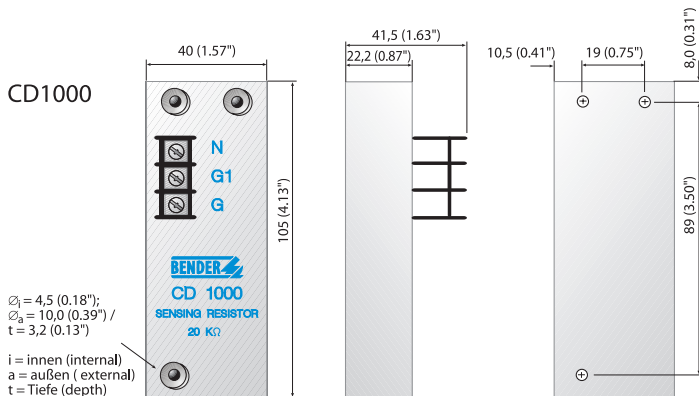
Angewandte Normen

CSA M421-00: Juli 2000: Use of electricity in mines
 AS 2081.1 - AS2081.5: Electrical equipment for Coal and Shale Mines
 IEC 62020:1998-08 Residual Current Monitors

Zubehör (Maße)

Alle Maße in mm (bzw. inch)

Ankoppelgerät CD1000



Type tests

Test of the electromagnetic compatibility (EMC)	
Immunity	according to IEC 62020
Emissions	according to EN 50081
Emissions according to EN 55011/CISPR11	Class A

General data

Operating temperature	-40 °C...+60 °C (233 K...333 K)
Storage temperature	-55 °C...+80 °C (218...353 K)
Climatic class according to IEC 60721	3K23
Operating mode	continuous operation
Mounting	any position
Connection	screw terminals
Wire cross section, single wire	0.2...4 mm ² (AWG 24 to 12)
Wire cross section, flexible	0.2...2,5 mm ² (AWG 24 to 14)
Protection class according to DIN EN 60529	
Built-in components	IP30
Terminals	IP20
Flammability class	UL94V-0
Weight	approx. 350 g

Applied standards

CSA M421-00: Juli 2000: Use of electricity in mines
 AS 2081.1 - AS2081.5: Electrical equipment for Coal and Shale Mines
 IEC 62020:1998-08 Residual Current Monitors

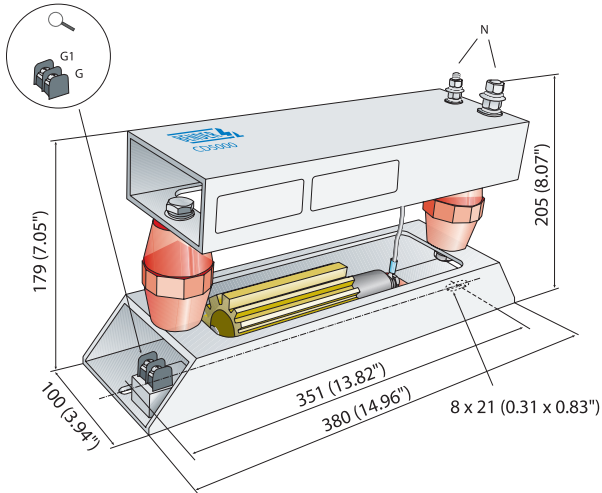
Accessories (dimensions)

All dimensions in millimetres (inches)

Coupling device CD1000

Ankoppelgerät CD5000

Coupling device CD5000



Differenzstromwandler

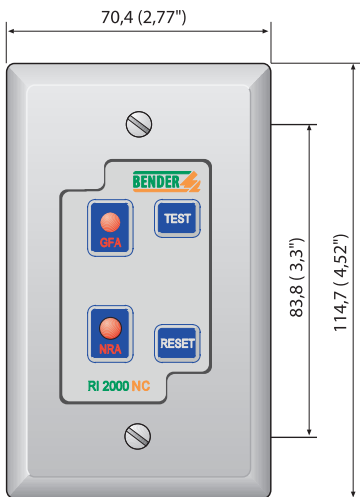
Verwenden Sie nur Bender Differenzstromwandler für RC48N.

Melde- und Prüfkombination RI2000NC

Residual current transformers

Only Bender residual current transformers are to be used for RC48N.

Melde- und Prüfkombination RI2000NC



Montage in Standard „one-gang (G1) box“.

Mounting into standard „one-gang (G1) box“.

Bestellangaben**Ordering details**

Typ/Type	Bezeichnung/Designation	Art.-Nr./Art. No.
RC48N-935	Fehlerstrom-/Erdungswiderstands-Überwachungsgerät Ground-fault neutral-grounding monitor	B94013005
CD1000	Ankoppelgerät für RC48N $U_N = AC 0 \dots 1\,000\text{ V}$ Coupling device for RC48N $U_N = AC 0 \dots 1\,000\text{ V}$	B98039010
CD5000	Ankoppelgerät für RC48N $U_N = AC 0 \dots 5\,000\text{ V}$ Hinweis: Nach UL zugelassen gemäß IEEE C57.32! Coupling device for RC48N $U_N = AC 0 \dots 5\,000\text{ V}$ Note: UL approved acc. to IEEE C57.32!	B98039011
RI2000NC	Melde- und Prüfkombination für RC48N Remote alarm indicator and operator panel RC48N	B94071001
W2-S70	Differenzstromwandler Innendurchmesser 70 mm Residual current transformer, internal diameter: 70 mm	B911732
W3-S105	Differenzstromwandler Innendurchmesser 105 mm Residual current transformer, internal diameter: 105 mm	B911733



Alle Rechte vorbehalten.
Nachdruck und Vervielfältigung
nur mit Genehmigung des Herausgebers.

Bender GmbH & Co. KG

Postfach 1161 • 35301 Grünberg • Deutschland
Londorfer Str. 65 • 35305 Grünberg • Deutschland
Tel.: +49 6401 807-0 • Fax: +49 6401 807-259
E-Mail: info@bender.de • www.bender.de



All rights reserved.
Reprinting and duplicating
only with permission of the publisher.

Bender GmbH & Co. KG

PO Box 1161 • 35301 Grünberg • Germany
Londorfer Str. 65 • 35305 Grünberg • Germany
Tel.: +49 6401 807-0 • Fax: +49 6401 807-259
E-Mail: info@bender.de • www.bender.de