

# EDS3090/-91/-92/-96

Dispositif portable de recherche de défauts d'isolement pour les alimentations AC et DC sous tension et hors tension



Illustration similaire



### Caractéristiques de l'appareil

- Dispositifs mobiles de localisation de défauts d'isolement pour les réseaux AC 0...790 V, 42...460 Hz/DC 0...960 V ou d'autres réseaux déconnectés
- Mesure du courant différentiel résiduel dans les réseaux TN/IT
- Utilisation dans les circuits principaux et de commande, installations photovoltaïques
- Pincés de mesures 20/52 mm (en option 115 mm)
- Transport aisé grâce à la valise en aluminium
- Injecteurs de courant de localisation PGH18... avec courant de localisation variable 1...25 mA
- Tension de contrôle intégrée pour réseaux hors tension (déconnectés) pour PGH186

### Localisateur de défaut d'isolement EDS195P(M)

- Affichage LCD rétroéclairé 3 x 16 caractères
- Pincés de mesures 20/52 mm dans le contenu de livraison
- Fonctionnement par accumulateur (bloc d'alimentation compris dans le contenu de livraison)
- Valeur de réponse Recherche de défaut d'isolement 2...10 mA pour circuits principaux
- Valeur de réponse Recherche de défaut d'isolement 0,2...1 mA pour circuits de commande
- Valeur de réponse Mesure du courant différentiel résiduel 10 mA...10 A
- Type de service commutable Recherche de défaut d'isolement/Mesure du courant différentiel résiduel

### Utilisation conforme à la destination

Le dispositif portable de recherche de défauts d'isolement EDS309... sert à localiser les défauts d'isolement dans les systèmes informatiques. Toutes les variantes sont également adaptées à la mesure des courants différentiels dans les systèmes TN et TT. L'EDS3096PG est particulièrement adapté à la recherche de défauts d'isolation dans les systèmes hors tension.

Respectez les limites du domaine d'utilisation indiquées dans les caractéristiques techniques, ainsi que les catégories de mesure des pincés de mesure utilisées. Si, dans un cas particulier, d'autres transformateurs de courant de mesure que les pincés de mesure fournies devaient être utilisés en combinaison avec l'EDS195P(M), il faut veiller à ce que le câble de raccordement et le transformateur présentent une tension nominale d'isolation suffisante (catégorie de surtension, voir caractéristiques techniques).

Ne pas apporter de modifications non autorisées à l'appareil. N'utiliser que des pièces de rechange ou des dispositifs supplémentaires vendus ou recommandés par le fabricant.

### Fonction des composants du système

Les composants système suivants sont nécessaires au bon fonctionnement du système :

#### Générateur de courant de localisation PGH18...

Le PGH18... génère un courant de test défini. Son intensité dépend du défaut d'isolation présent et de la tension du réseau.

- Le PGH185 ou le PGH186 limite le courant de contrôle à 25 mA maximum ou 10 mA maximum selon la position du commutateur.
- Le PGH183 limite le courant de contrôle à 2,5 mA maximum ou 1 mA maximum selon la position du commutateur.
- Le PGH186 commande le courant de contrôle dans les systèmes IT sans tension ou dans les systèmes IT avec une tension de réseau < 50 V au moyen d'une source de tension intégrée (DC 50 V). Dans les systèmes IT avec une tension de réseau > 50 V, la tension présente dans le réseau est utilisée pour alimenter le courant de contrôle.

#### Appareil de recherche de défauts d'isolement EDS195P(M)

- Recherche de défauts d'isolement  $I_{\Delta} L$  (mode EDS) pour une utilisation dans les systèmes IT à tension alternative ou continue :
  - soit comme composant du dispositif portable de recherche de défauts d'isolement EDS309...
  - soit comme appareil supplémentaire de recherche de défauts d'isolement dans un dispositif fixe de recherche de défauts d'isolement avec IRDH575, iso685-x-P ou isoxx1685xP ou PGH1... ainsi que EDS4...
  - EDS195PM - seuls les appareils avec le suffixe "M" possèdent une sortie de signal de mesure pour la connexion d'un oscilloscope.
- Mesure du courant différentiel  $I_{\Delta n}$  (mode RCM) pour l'utilisation dans les systèmes à tension alternative TN ou TT.

#### Pincés de mesure

Les pincés de mesure saisissent le signal du courant de contrôle ou le courant différentiel. Elles disposent d'un câble de mesure d'environ 2 m de long. Le raccordement à l'EDS195P(M) se fait par une connexion BNC.

Si des transformateurs de courant de mesure doivent être utilisés à la place des pincés de mesure, vous avez besoin de l'adaptateur fourni : connecteur BNC-/4-mm. Voir „[Liste des composants](#)“, Page 14.

#### Appareil de couplage AGE185

L'appareil de couplage AGE185 étend la plage de tension nominale du dispositif de recherche de défauts d'isolement EDS309..... Il permet ainsi le raccordement à des tensions nominales de réseau jusqu'à 790 V AC ou 960 V DC.

## Liste des types de dispositifs pour la recherche de défauts d'isolement

Avec tous les modèles d'appareils énumérés ci-dessous, il est possible de mesurer le courant différentiel dans les systèmes TT et TN (systèmes mis à la terre). L'aperçu suivant décrit quels modèles permettent de résoudre quelles tâches de mesure.

### Dispositifs de recherche de défauts d'isolement dans les circuits principaux

#### 1. tension de réseau admissible des circuits électriques principaux :

- Recherche de défauts d'isolement dans les systèmes IT jusqu'à AC 42...460 Hz, 20...575 V et DC 20...504 V.
- Recherche de défauts d'isolation avec AGE185 jusqu'à AC 42...460 Hz, 500...790 V et DC 400...960 V

#### EDS3090 :

- Applicable dans les systèmes IT dans lesquels un générateur de courant de localisation (par ex. PGH471) ou un ISOMETER® avec générateur de courant de test intégré (par ex. iso685-x-P) est déjà installé.

#### EDS3090PG :

- Applicable dans les systèmes IT dans lesquels aucun générateur de courant de localisation et aucun ISOMETER® avec générateur de courant de test intégré n'est installé.
- Tension d'alimentation du générateur de courant de test PGH185 fourni : AC 50...60 Hz, 230 V

#### EDS3090PG-13 :

- Applicable dans les systèmes IT dans lesquels aucun générateur de courant de test et aucun ISOMETER® avec générateur de courant de test intégré n'est installé.
- Tension d'alimentation du générateur de courant de test PGH185-13 fourni : AC 50...60 Hz, 90...132 V

#### 2. tension de réseau admissible des circuits électriques principaux :

- Recherche de défauts d'isolation dans les systèmes IT jusqu'à AC 42...460 Hz, 0...575 V et DC 0...504 V
- Recherche de défauts d'isolation avec AGE185 jusqu'à AC 42...460 Hz, 500...790 V et DC 400...960 V

#### EDS3096PG :

- Applicable dans les systèmes IT dans lesquels aucun générateur de courant de test et aucun ISOMETER® avec générateur de courant de test intégré n'est installé.
- Tension d'alimentation du générateur de courant de test PGH186 fourni : AC 50...60 Hz, 230 V
- Recherche de défauts d'isolation, même dans les systèmes IT déconnectés sur tous les pôles

#### EDS3096PG-13 :

- Applicable dans les systèmes IT dans lesquels aucun générateur de courant de test et aucun ISOMETER® avec générateur de courant de test intégré n'est installé.
- Tension d'alimentation du générateur de courant de test PGH186-13 fourni : AC 50...60 Hz, 90...132 V
- Recherche de défauts d'isolation, même dans les systèmes IT déconnectés sur tous les pôles

#### EDS3096PV :

- Applicable dans les installations PV où aucun générateur de courant de test n'est installé.
- Tension d'alimentation du générateur de courant de test PGH186 fourni : AC 50...60 Hz, 230 V
- Recherche de défauts d'isolation, même dans les systèmes IT déconnectés sur tous les pôles ou hors tension

#### Accessoires CTAF :

- Set de pinces de mesure flexibles avec des longueurs de bande de 500 et 1000 mm
- Application pour les câbles de grandes dimensions ou dans les installations où l'espace est restreint.
- Peut être combiné avec EDS3090, EDS3092 ou EDS3096
- La sensibilité de réponse plus faible par rapport aux pinces de mesure PSA3... voir le chapitre "Caractéristiques de la sensibilité de réponse de l'EDS195P(M)" dans le manuel doit être respecté.

### Dispositifs de recherche de défauts d'isolement dans les circuits de commande

Tension de réseau admissible des circuits de commande :

- Recherche de défauts d'isolation dans les systèmes IT jusqu'à AC 42...460 Hz, 20...265 V et DC 20...308 V

#### EDS3091 :

- Applicable dans les systèmes IT dans lesquels un générateur de courant de localisation (p. ex. PGH473) ou un ISOMETER® avec générateur de courant de test intégré (p. ex. iso685-x-P) est déjà installé.

#### EDS3091PG :

- Applicable dans les systèmes IT dans lesquels aucun générateur de courant de test et aucun ISOMETER® avec générateur de courant de test intégré n'est installé.
- Tension d'alimentation du générateur de courant de test PGH183 fourni : AC 50...60 Hz, 230 V

#### EDS3091PG-13 :

- Applicable dans les systèmes IT dans lesquels aucun générateur de courant de test et aucun ISOMETER® avec générateur de courant de test intégré n'est installé.
- Tension d'alimentation du générateur de courant de test PGH183-13 fourni : AC 50...60 Hz, 90...132 V

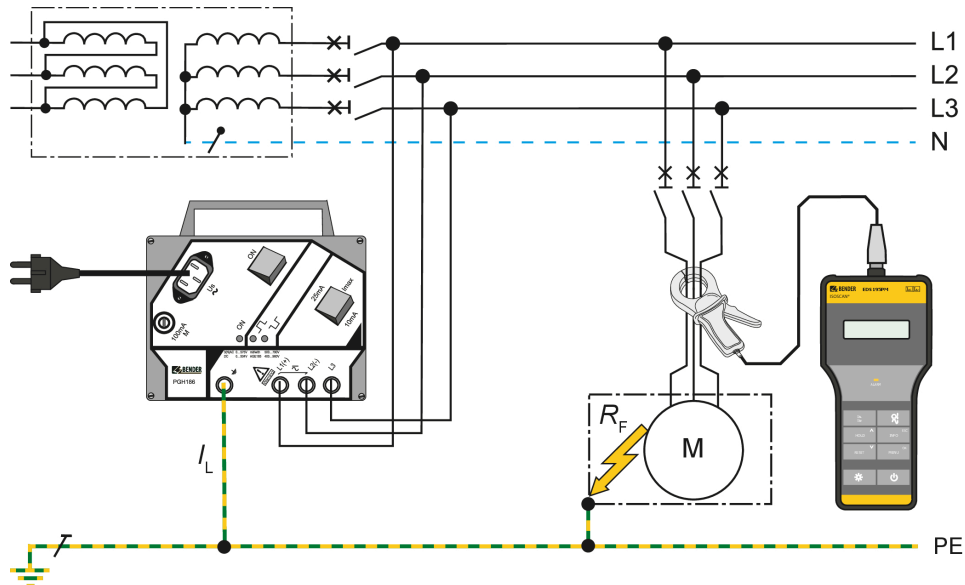
### Dispositif de recherche de défauts d'isolation dans les circuits principaux et les circuits de commande

#### EDS3092PG :

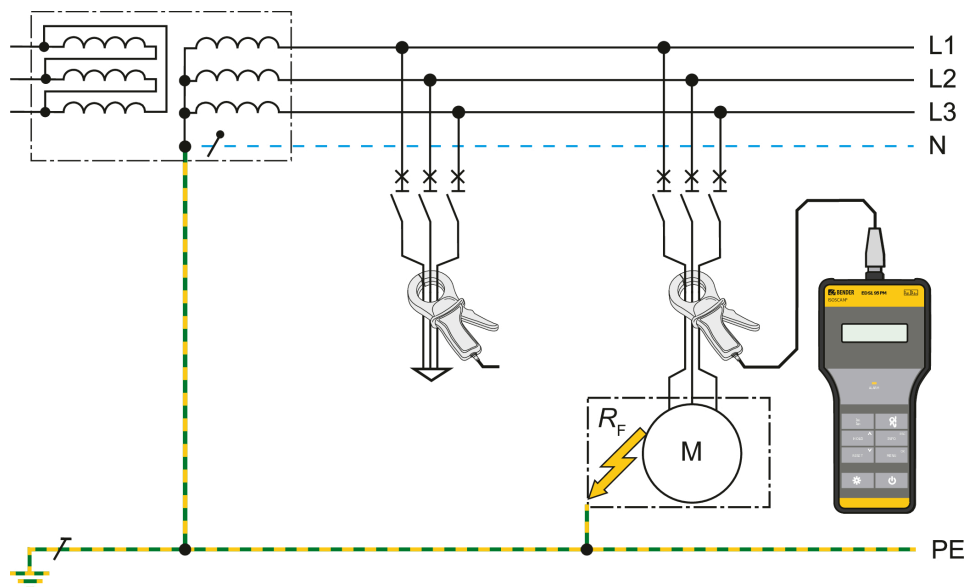
- Contient les composants et réunit les caractéristiques de l'EDS3090PG et de l'EDS3091PG.

## Exemples d'application

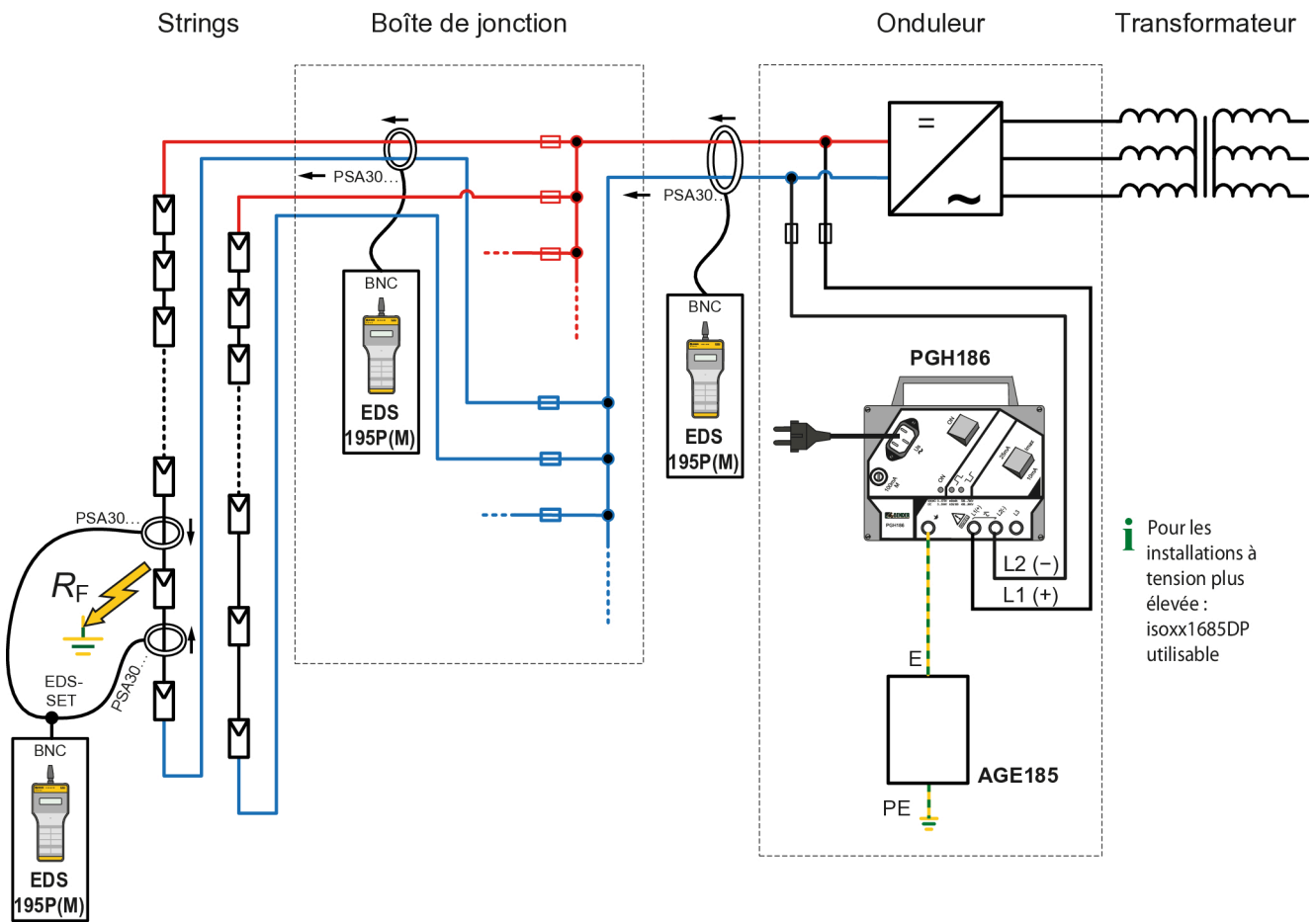
### Système de localisation de défauts d'isolement EDS3096PG dans les réseaux déconnectés (réseaux IT) (remarque : réseaux TN-S avec séparation de toutes les polarités)



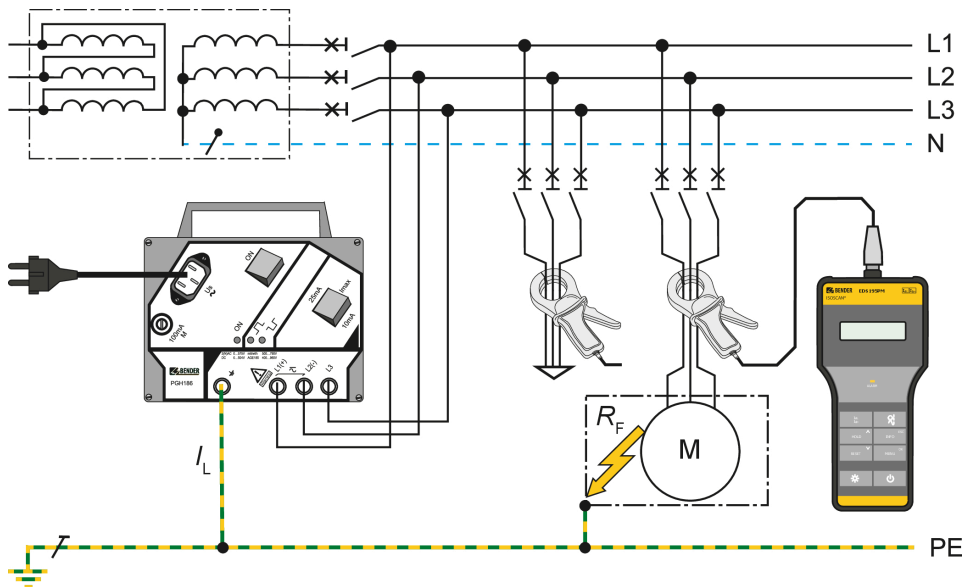
### Mesure du courant différentiel résiduel avec EDS309... dans les réseaux mis à la terre (réseaux TN-S)



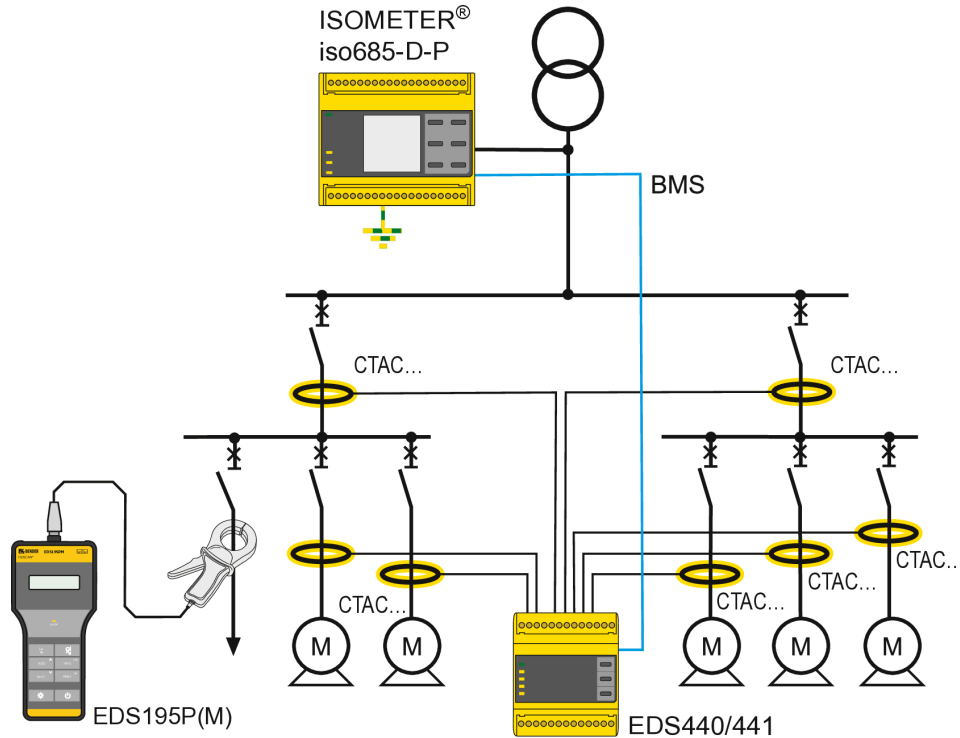
**Système de localisation de défaut d'isolement EDS3096PV dans des systèmes photovoltaïques non mis à la terre (réseaux IT)**



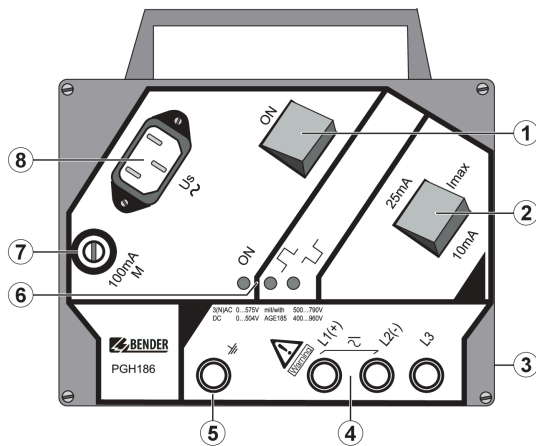
**Système de localisation de défauts d'isolement EDS3090/3091PG sans les réseaux non mis à la terre (réseaux IT) sans dispositif à poste fixe installé pour la recherche de défauts d'isolement EDS**



**Système de localisation de défauts d'isolement EDS3090/3091 sans les réseaux non mis à la terre (réseaux IT) avec dispositif installé pour la recherche de défaut d'isolement EDS**



**Éléments d'affichage et de commande du PGH18...**



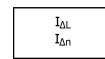
1	Interrupteur MARCHÉ/ARRÊT, activer ou désactiver le courant de contrôle
2	Commutateur pour les valeurs maximales du courant de contrôle : 25mA / 10mA ou 2.5mA / 1mA
3	Face arrière : bande magnétique pour la fixation sur des pièces métalliques (par ex. armoire électrique)
4	3 douilles pour le couplage au réseau
5	Douille pour le raccordement PE
6	DEL d'affichage • ON: LED de fonctionnement •  : cycle positif du courant de contrôle •  : cycle négatif du courant de contrôle
7	Fusible fin 100 mA
8	Fiche d'appareil encastré pour la tension d'alimentation

**Éléments d'affichage et de commande de l'EDS195P(M)**



1	Connecteur BNC pour la pince de mesure
2	Sortie de signal de mesure pour le raccordement d'un oscilloscope (EDS195PMuni-quement)
3	Connexion micro-USB pour le chargement de la batterie de l'appareil
4	Écran LC, éclairé, 3 lignes de 16 caractères chacune
5	<b>DELALARM</b> <ul style="list-style-type: none"> <li>clignote en cas de dépassement de la valeur de déclenchement</li> <li>s'allume en permanence lorsque l'erreur disparaît, si la mémoire des erreurs est activée</li> </ul>
6	Touches de commande

**Touches de commande**



Sélectionner le mode de fonctionnement :

**I<sub>Δ</sub> L** Recherche de défauts d'isolation dans les systèmes informatiques (mode EDS)

**I<sub>Δ</sub> n** Mesure du courant différentiel dans les systèmes TN (mode RCM)



**HOLD** Enregistrer la valeur mesurée.

**^** Se déplacer vers le haut dans le menu, augmenter les valeurs des paramètres.



**RESET** Effacer la mémoire d'erreurs.

**v** Se déplacer vers le bas dans le menu, diminuer les valeurs des paramètres.

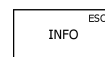


Activer/désactiver l'éclairage de l'écran.



Sélectionner le transducteur :

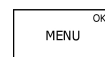
Affichage	Appareil	approprié pour
<b>PSA30xx</b>	PSA30... / PSA3165	$I_{Lmax} = 50 \text{ mA}$
<b>CTAF</b>		$I_{Lmax} = 50 \text{ mA}$ $I_{Lmin} = 25 \text{ mA}$
<b>W/WR/WS</b>	W... / WR... / WS...	$I_{Lmax} = 50 \text{ mA}$
<b>PSA33xx</b>	PSA33...	$I_{Lmax} = 5 \text{ mA}$
<b>W/WS-8000</b>	W....-8000 / WS....-8000	$I_{Lmax} = 5 \text{ mA}$
<b>WF</b>	WF...	$I_{\Delta n}$



**INFO** Afficher les informations sur l'appareil :

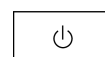
- Type d'appareil, date, heure, fabricant
- Version du logiciel
- Valeurs de réponse actuelles  $I_{\Delta L}$  et  $I_{\Delta n}$
- Mot d'état (Setup Status)

**ESC** Quitter le menu sans modifier les paramètres.



**MENU** Ouvrir le menu

**OK** Confirmer la valeur de paramètre modifiée ou l'option de menu sélectionnée.



Allumer/éteindre l'appareil.

## Caractéristiques techniques

### Caractéristiques techniques du système EDS309...

Valable pour PGH18..., EDS195P(M), AGE185

#### Environnement / CEM

CEM	IEC 61326-2-4
Température de travail	-10...+55 °C

#### Classes climatiques selon IEC 60721 :

Utilisation fixe (IEC 60721-3-3)	3K22
Transport (IEC 60721-3-2)	2K11
Stockage à long terme (IEC 60721-3-1)	1K22

#### Sollicitation mécanique selon IEC 60721 :

Utilisation fixe (IEC 60721-3-3)	3M11
Transport (IEC 60721-3-2)	2M4
Stockage de longue durée (IEC 60721-3-1)	1M12

#### Autres

Mode de fonctionnement	Fonctionnement continu
Position d'utilisation	au choix
Poids EDS309...	≤ 7000 g
Poids EDS309... avec PSA3165	≤ 8500 g
Poids EDS3092	≤ 9000 g
Dimensions, mallette L × H × P	430 × 340 × 155 mm

### Caractéristiques techniques PGH18...

#### Coordonnées d'isolement selon IEC 60664-1 / IEC 60664-3

Tension assignée	AC 500 V
Tension de choc assignée	4 kV
Degré de pollution	3

#### Tension nominale du réseau $U_n$

PGH183	AC 42...460 Hz ; 20...265 V   DC 20...308 V
PGH185	(3)AC 42...460 Hz ; 20...575 V   DC 20...504 V
PGH186	(3)AC 42...460 Hz ; 0...575 V   DC 0...504 V

#### Tension d'alimentation

Tension d'alimentation $U_S$	AC 50...60 Hz ; 230 V
Plage de fonctionnement de $U_S$	0,85...1,15 × $U_S$
Tension d'alimentation $U_S$ version -13	AC 50...60 Hz ; 90...132 V
Consommation propre	
PGH183, PGH185	≤ 3 VA
PGH186	≤ 6 VA

#### Courant d'essai

PGH183	1 / 2,5 mA
PGH185/186	10 / 25 mA
Cycle de test	2 s
Temps de pause	4 s

#### Tension d'essai

PGH186	DC 50 V
--------	---------

#### Autres

Indice de protection des encastrés DIN EN 60529 (VDE 0470-1)	IP40
Matériau du boîtier	Plastique ABS
Classe d'inflammabilité	UL 94 V-0
Poids	≤ 700 g
Dimensions	160 × 148 × 81 mm

### Caractéristiques techniques EDS195P(M)

(\*) = réglages d'usine

#### Coordonnées d'isolement selon IEC 60664-1 / IEC 60664-3

Tension assignée	50 V
Tension de choc assignée	0,8 kV
Degré de pollution	3

#### Tension d'alimentation

Tension d'alimentation $U_S$	Accumulateurs, piles ou bloc d'alimentation USB
Accumulateurs	3 × NiMH R6 AA - 1,2 V - min. 2000 mAh
Durée de fonctionnement (sans éclairage de l'écran)	≤ 150 h
Temps de charge	≤ 5 h
Piles	3 × LR6 AA - 1,5 V
Adaptateur secteur USB :	
Primaire	100...240 V ; 50...60 Hz
Secondaire	DC 5 V ; ± 10
Consommation propre	≤ 0,5 W

#### Circuit de mesure Recherche de défauts d'isolation

Tension nominale du réseau	pour les conducteurs non isolés avec pince de mesure jusqu'à 600 V
Fréquence assignée	DC, 42...2000 Hz

#### Circuit principal ( $I_{Lmax} = 50$ mA) :

Plage de mesure	2 mA...50 mA
Pincettes de mesure	PSA3020, PSA3052, PSA3165
Sensibilité de réaction $I_{\Delta L}$ réglable	2...10 mA (5 mA)*
Incertitude de réponse	± 30 % / ± 2 mA de la valeur de consigne

#### Circuit de commande ( $I_{Lmax} = 5$ mA)

Plage de mesure	0,2 mA...5 mA
Pincettes de mesure	PSA3320, PSA3352
Sensibilité de réaction $I_{\Delta L}$ réglable	0,2...1,0 mA (0,5 mA)*
Incertitude de réponse 0,2...0,9 mA	± 30 % / ± 0,2 mA de la valeur de consigne
Incertitude de réponse 1...5 mA	± 30 % / ± 2 mA de la valeur de consigne

#### Circuit de mesure du courant différentiel

Pincettes de mesure PSA3020, PSA3052, PSA3165 :

Plage de mesure	5 mA...10 A (facteur de crête jusqu'à 3)
Sensibilité de réaction $I_{\Delta n}$ réglable	10 mA...10 A (100 mA)*

Pincettes de mesure PSA3320, PSA3352 :

Plage de mesure	2 mA...2 A (facteur de crête jusqu'à 3)
Sensibilité de réaction $I_{\Delta n}$ réglable	5 mA...1 A (100 mA)*

Plage de fréquence	42...1000 Hz
Incertitude de réponse, 42...60 Hz	± 5 %
Incertitude de réponse, 61...1000 Hz	± 20 %
Hystérésis	20 %
Harmoniques, affichage désactivable	1. à 8. harmoniques

#### Entrées

Connexion pour pince de mesure	Prise BNC
Prise pour adaptateur secteur (DC 5 V)	Prise $\mu$ USB

#### Affichage

LCD	3 × 16 caractères, éclairage commutable
LED	Alarme

**Autres**

Indice de protection des encastrés DIN EN 60529 (VDE 0470-1)	IP40
Classe de protection selon IEC 60947-1, DIN EN 60947-1 (VDE 0660-100)	Classe III
Matériau du boîtier	Plastique ABS
Classe d'inflammabilité	UL 94 V-0
Poids	≤350 g
Version du logiciel	D399 V2.0
Dimensions L × H × P	84 × 197 × 30 mm

**Caractéristiques techniques AGE185**
**Coordination de l'isolation selon IEC 60664-1**

Tension assignée	AC 1000 V
Tension de choc assignée	4 kV
Degré de pollution	3
Tension nominale du réseau $U_n$	(3)AC 42...460 Hz, 500...790 V   DC 400...960 V

**Autres**

Indice de protection des composants DIN EN 60529 (VDE 0470-1)	IP30
Type de raccordement/câble	Fiche de laboratoire de sécurité avec câble de raccordement vert-jaune 1 mm <sup>2</sup>
Poids	≤200 g
Dimensions L × H × P	88,5 × 42 × 21 mm

**Caractéristiques techniques des pinces de mesure**

Remarque : Vous trouverez les caractéristiques techniques du set CTAF sous

<https://www.bender.de/fr/service-soutien/zone-de-telechargement/>

**Sécurité électrique**

Norme	IEC 61010-2-030
Degré de pollution	2
Classe d'installation	III
Tension de service	600 V
Tension nominale d'isolation	AC 600 V CAT III ou AC 300 V CAT IV

**Rapport de transmission**

PSA30...	10 A / 10 mA
PSA33...	1 A / 0,1 mA
PSA3165	10 A / 10 mA

**Autres**

Indice de protection des composants DIN EN 60529 (VDE 0470-1)	IP40
Classe de protection selon IEC 60947-1, DIN EN 60947-1 (VDE 0660-100)	Classe III
Sortie de mesure	Connecteur BNC
Dimensions PSA3052/3352	216 × 111 × 45 mm
Dimensions PSA3020/3320	135 × 65 × 30 mm
Dimensions PSA3165	285 × 179 × 45 mm
diamètre de câble admissible PSA3052/3352	52 mm
diamètre de câble admissible PSA3020/3320	20 mm
diamètre de câble admissible PSA3165	115 mm
Poids PSA3052/3352	≤700 g
Poids PSA3020/3320	≤300 g
Poids PSA3165	≤1300 g

**Normes et homologations**

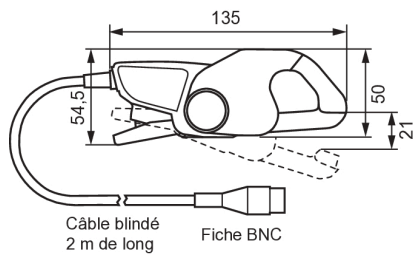
Respectez les normes nationales et internationales en vigueur. La série EDS309... est conforme aux normes :

- DIN VDE 0100-410 (VDE 0100-410)  
Construction d'installations à basse tension - Partie 4-41 : Mesures de protection - Protection contre les chocs électriques(IEC 60364-4-41, modifiée) ; Version allemande HD 60364-4-41
- DIN EN 61557-9  
Sécurité électrique dans les réseaux basse tension jusqu'à 1 kV AC et 1,5 kV DC - Appareils de contrôle, de mesure ou de surveillance des mesures de protection - Partie 9 : Dispositifs de recherche de défauts d'isolement dans les systèmes IT(IEC 61557-9) ; Version allemande EN 61557-9
- DIN EN 61010-1 ; VDE 0411-1  
Dispositions de sécurité pour les appareils électriques de mesure, de commande, de régulation et de laboratoire - Partie 1 : Exigences générales(IEC 61010-1) ; Version allemande EN 61010-1

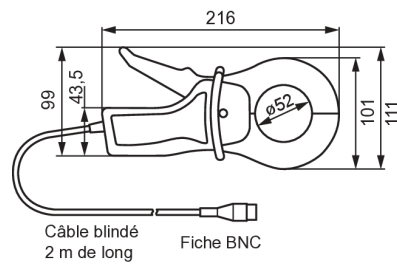


## Encombrement

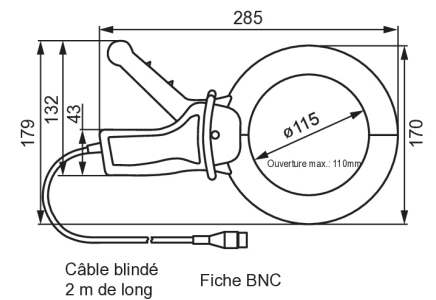
### PSA3020/3320



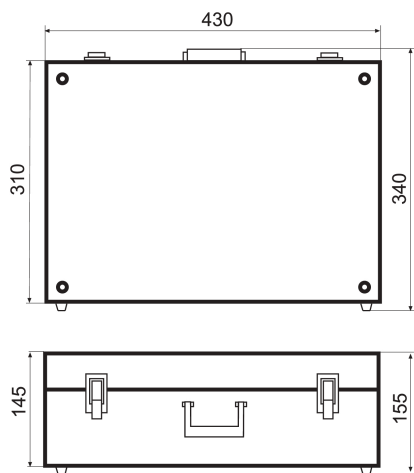
### PSA3052/3352



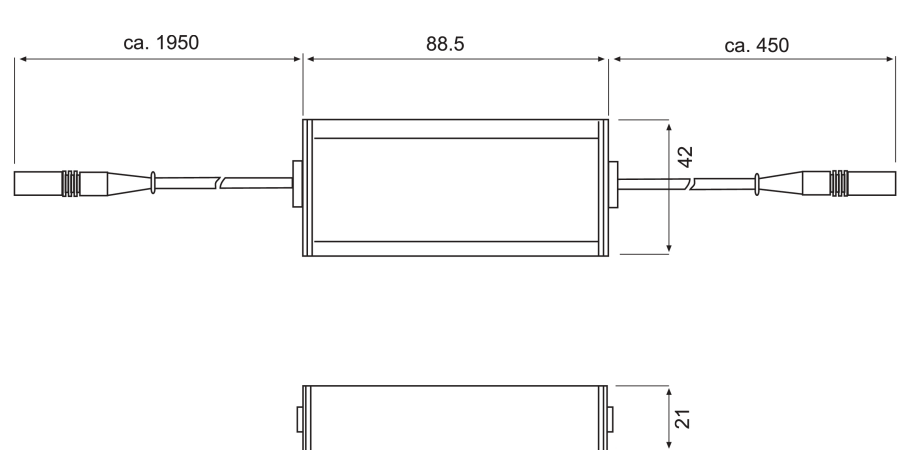
### PSA3165



### Mallette en aluminium



### AGE185



**Données de commande**
**Recherche localisation de défauts active**

Type	Etendue de la livraison				Tension d'alimentation	Tension nominale	Réf.
	Isolement Erreurs appareil de recherche	Courant d'essai- Générateur	Pince de mesure 20 mm	Pince de mesure 52 mm			
EDS3090	EDS195PM		PSA3020	PSA3052		AC 42...460 Hz, 20...575 V ; DC 20...504 V	B91082026
EDS3090PG	EDS195PM	PGH185	PSA3020	PSA3052	AC 50...60 Hz, 230 V		B91082021
EDS3090PG-13	EDS195PM	PGH185-13	PSA3020	PSA3052	AC 50...60 Hz, 90...132 V		B91082022
EDS3091	EDS195PM		PSA3320	PSA3352		AC 42...460 Hz, 20...265 V ; DC 20...308 V	B91082027
EDS3091PG	EDS195PM	PGH183	PSA3320	PSA3352	AC 50...60 Hz, 230 V		B91082023
EDS3091PG-13	EDS195PM	PGH185-13	PSA3320	PSA3352	AC 50...60 Hz, 90...132 V		B91082024
EDS3092PG	EDS195PM	PGH183	PSA3320	PSA3352	AC 50...60 Hz, 230 V	AC 42...460 Hz, 20...265 V ; DC 20...308 V	B91082030
		PGH185	PSA3020	PSA3052	AC 50...60 Hz, 230 V	AC 42...460 Hz, 20...575 V ; DC 20...504 V	
EDS3096PG	EDS195PM	PGH186	PSA3020	PSA3052	AC 50...60 Hz, 230 V	AC 42...460 Hz, 0...575 V ; DC 0...504 V	B91082025
EDS3096PG-13	EDS195PM	PGH186-13	PSA3020	PSA3052	AC 50...60 Hz, 90...132 V		B91082029
EDS3096PV	EDS195PM	PGH186	-	2 × PSA3052	AC 50...60 Hz, 230 V		B91082031

Chaque EDS309x est livré avec un bloc d'alimentation USB et un câble USB.



**Accessoires en option**

Type	Description	Tension nominale	Réf.
AGE185	Appareil de couplage pour augmenter la plage de tension du PGH185/186	AC 42...460 Hz, 500...790 V ; DC 400...960 V	B980305
Câble adaptateur BNCPS2	Câble adaptateur pour l'utilisation d'un TI sur l'EDS195PM.		B91082045
EDS-SET	Té BNC et 2 câbles BNC pour le Rech.défaut dans les réseaux découplés par diodes		B91082007
Bloc d'alimentation avec prise USB	DC 5 V pour l'alimentation externe de l'EDS195PM via la prise µUSB.		A167054
PSA3165	Pince de mesure 115 mm pour EDS3090... et EDS3096...		B980852
CTAF	Pince de mesure flexible pour la localisation de défauts actifs et la mesure de courant différentiel, avec BOITIER CTAF, BANDE CTAF500, BANDE CTAF1000, câble BNC, pince, 2 × vis de rechange, mallette. Uniquement en % avec EDS195PM		B98080220
BOITIER CTAF	Boîtier CTAF comme pièce de rechange pour CTAF sans câble BNC, avec pince et 2 × vis de rechange		B98110026
CTAF500 BANDE	Bande 500 mm comme pièce de rechange pour CTAF		B98110027
CTAF1000 BAND	Bande 1000 mm comme pièce de rechange pour CTAF		B98110028


**Sélection d'équipements pour les réseaux IT avec installation de détection des défauts d'isolement**

<b>Type de réseau</b>	AC, DC, AC/DC (réseaux mixtes)
<b>Domaine d'application</b>	Circuits principaux ou Circuits de commande






**Contrôleur d'isolement ISOMETER® avec générateur de courant d'essai intégré**

		
<b>Type</b>	<b>iso685-x-P</b>	<b>isoxx1685xP</b>
<b>Tension nominale du réseau <math>U_n</math></b>	AC 0...690 V, DC 0...1000 V	isoLR1685DP: AC 0...690, DC 0...690 V iso1685DP: AC 0...1000 V, DC 0...1500 V
<b>Courant de localisation <math>I_L</math></b>	1/1,8/2,5/5/10/25/50 mA	1/2,5/5/10/25/50 mA
<b>Valeurs de réponse</b>	1 k $\Omega$ ...10 M $\Omega$	isoLR1685DP: 20 $\Omega$ ...100 k $\Omega$ iso1685DP: 200 $\Omega$ ...1 M $\Omega$
<b>Afficheur LCD</b>	Affichage graphique	Affichage graphique
<b>Relais d'alarme</b>	2 commutateur	3 commutateur
<b>Interface/Protocole</b>	RS-485 (BS)	RS-485 (BS)
<b>Plage d'adresses</b>	1...90	1...90

**Appareil de recherche de défauts d'isolement**

	
<b>Type</b>	<b>EDS195P(M)</b>
<b>Afficheur LCD</b>	3 x 16 caractères
<b>Courant d'évaluation <math>I_{#L}</math></b>	0,2...50 mA
<b>Valeur de réponse</b>	0,2...1/2...10 mA sélectionnable



**Pinces de mesure**


Application	Circuits principaux			Circuits de commande	
					
<b>Type</b>	<b>PSA3020</b>	<b>PSA3052</b>	<b>PSA3165 (en option)</b>	<b>PSA3320</b>	<b>PSA3352</b>
<b>20 mm</b>	X			X	
<b>52 mm</b>		X			X
<b>115 mm</b>			X		






Systèmes complets			
Type	EDS3090		EDS3091
Composés de	Mallette en aluminium, EDS195P(M), PSA3020, PSA3052, bloc d'alimentation	Mallette en aluminium, EDS195P(M), PSA3020, PSA3052, bloc d'alimentation	Mallette en aluminium, EDS195P(M), PSA3320, PSA3352, bloc d'alimentation

**Sélection d'équipements pour les réseaux IT sans installation de détection des défauts d'isolement**

Application	Circuit principal		Circuit de commande
		En service	Déconnecté (offline)

Générateur de courant d'essai PGH			
			
Tension nominale du réseau $U_n$	3AC, AC 20...575 V DC 20...504 V	3AC, AC 0...575 V DC 0...504 V	AC 20...265 V, DC 20...308 V
$U_s$ AC 230 V	PGH185	PGH186	PGH183
$U_s$ AC 90...132 V	PGH185-13	PGH186-13	PGH183-13
Courant de contrôle $I_c$ max.	10/25 mA	10/25 mA	1/2,5 mA

Appareil de recherche de défauts d'isolement	
	
Type	EDS195P(M)
Afficheur LCD	3 x 16 caractère
Courant d'évaluation $I_{\#L}$	0,2...50 mA
Valeur de réponse	0,2...1/2...10 mA sélectionnable

Pincettes de mesure					
					
Type	PSA3020	PSA3052	PSA3165 (en option)	PSA3320	PSA3352
20 mm	x			x	
52 mm		x			x
115 mm			x		

## Liste des composants

### Composants EDS309...

	EDS195PM avec accessoires							PGH18... avec accessoires pour					Pinces de mesure					
Type d'appareil	Mallette en aluminium avec sangle de transport	Mode d'emploi	Appareil de recherche de défauts d'isolation	Fiche de serrage sur 4 mm	Adaptateur BNC/4mm mâle pour transducteur	Adaptateur BNC-PS2 pour convertisseur WF, en option	Transformateur d'alimentation pour EDS195PM	Générateur de courant de test	Cordon d'alimentation pour PGH18...	Cordon de mesure de sécurité noir	Cordon de mesure de sécurité vert/jaune	Griffe de sécurité noire	Griffe de sécurité vert/jaune	Appareil de couplage, en option (fourni uniquement avec l'EDS3096PV)	Pince de mesure 20 mm	Pince de mesure 52 mm	Pince de mesure 115 mm, en option	Kit EDS, en option
EDS3090	1	1	EDS195PM	1	1	1	1								PSA3020	PSA3052	PSA3165	1
EDS3090PG	1	1	EDS195PM	1	1	1	1	PGH185	1	3	1	3	1	AGE185	PSA3020	PSA3052	PSA3165	1
EDS3090PG-13	1	1	EDS195PM	1	1	1	1	PGH185-13	1	3	1	3	1	AGE185	PSA3020	PSA3052	PSA3165	1
EDS3091	1	1	EDS195PM	1	1	1	1								PSA3320	PSA3352		1
EDS3091PG	1	1	EDS195PM	1	1	1	1	PGH183	1	3	1	3	1		PSA3320	PSA3352		1
EDS3091PG-13	1	1	EDS195PM	1	1	1	1	PGH185-13	1	3	1	3	1		PSA3320	PSA3352		1
EDS3092PG	1	1	EDS195PM	1	1	1	1	PGH183 PGH185	2	6	2	6	2		PSA3320 PSA3020	PSA3352 PSA3052		1
EDS3096PG	1	1	EDS195PM	1	1	1	1	PGH186	1	3	1	3	1	AGE185	PSA3020	PSA3052	PSA3165	1
EDS3096PG-13	1	1	EDS195PM	1	1	1	1	PGH186-13	1	3	1	3	1	AGE185	PSA3020	PSA3052	PSA3165	1
EDS3096PV	1	1	EDS195PM	-	-	-	1	PGH186	1	3	1	3	1	AGE185	-	2 x PSA3052	-	-



Bender GmbH & Co. KG

Londorfer Straße 65  
35305 Grünberg  
Germany

Tel.: +49 6401 807-0  
info@bender.de  
www.bender.de



© Bender GmbH & Co. KG, Allemagne  
Sous réserve de modifications !  
Les normes indiquées tiennent compte  
de l'édition valable jusqu'au 05.2026 sauf  
indication contraire.