

ISOMETER® isoES425

Isolationsüberwachungsgerät für ungeerdete AC-, AC/DC- und DC-Netze für
Energiespeicher bis AC/DC 400 V



Abbildung ähnlich



Gerätemerkmale

- Überwachung des Isolationswiderstands R_f für ungeerdete AC-/DC-Systeme
- Messung der Netzspannung U_n (True-RMS) mit Unter-/Überspannungserkennung
- Messung der DC-Verlagerungsspannungen U_{L1e} (L1/+ gegen PE) und U_{L2e} (L2/- gegen PE)
- Anlauf-, Ansprech- und Rückfallverzögerung einstellbar
- Ausgabe der Alarme über LEDs („AL1“, „AL2“), Display und Alarmrelais („K1“, „K2“)
- Automatischer Geräteselbsttest mit Anschlussüberwachung
- Ruhe- oder Arbeitsstromverhalten der Relais wählbar
- Messwertanzeige über multifunktionales LC-Display
- Fehlerspeicherung aktivierbar
- Automatische Anpassung an die Netzableitkapazität C_e bis 100 μ F
- Zwei getrennt einstellbare Ansprechwert-Bereiche von 1...990 k Ω (Vorwarnung, Alarm)
- Passwortschutz gegen unbefugtes Ändern von Parametern
- RS-485 (galvanisch getrennt) mit folgenden Protokollen:
 - BMS (Bender-Messgeräte-Schnittstelle) zum Datenaustausch mit anderen Bender-Komponenten
 - IsoData (für kontinuierliche Datenausgabe)

Bestimmungsgemäße Verwendung

Das ISOMETER® isoES425 überwacht den Isolationswiderstand R_f von ungeerdeten AC-, AC/DC- und DC-Stromversorgungen (IT-Systeme) für Energiespeicher bis AC/DC 400 V.

Die in AC-Systemen vorhandenen gleichstromgespeisten Komponenten haben keinen Einfluss auf das Ansprechverhalten, wenn mindestens ein Laststrom von DC 10 mA fließt. Durch die separate Versorgungsspannung U_s ist auch die Überwachung eines spannungslosen Systems möglich.

Durch den Einsatz des isoES425 wird im Netzbetrieb die Verbindung zur Erde auf Unterbrechungen überwacht, welche als Fehler angezeigt werden. Beim Betrieb als Inselnetz übernimmt das isoES425 die Überwachung des Inselnetzes (IT-System).

Um die Forderungen der jeweiligen Normen zu erfüllen, ist das Gerät an die Anlagen- und Einsatzbedingungen vor Ort anzupassen. Beachten Sie die in den technischen Daten angegebenen Grenzen des Einsatzbereichs.

Eine andere oder darüber hinausgehende Benutzung gilt als nicht bestimmungsgemäß.

i Zwischen L1/+ und L2/- muss für die korrekte Funktion des ISOMETER®s ein Netzzinnenwiderstand ≤ 1 k Ω über die Quelle (z. B. Netzteil) oder die Last vorhanden sein.

i Die Meldungen des Geräts müssen auch dann wahrnehmbar sein, wenn es in einem Schaltschrank installiert ist.

Funktionsbeschreibung

Das ISOMETER® misst den Isolationswiderstand R_f sowie die Netzableitkapazität C_e zwischen dem zu überwachenden Netz (L1/+, L2/-) und Erde (PE). Der Effektivwert der Netzspannung U_n zwischen L1/+ und L2/- sowie die Verlagerungsspannungen U_{L1e} (zwischen L1/+ und Erde) und U_{L2e} (zwischen L2/- und Erde) werden ebenfalls gemessen.

Im AC-Netz wird ab einer Mindestspannung zwischen dem AC-Netz und Erde, verursacht durch einen Fehler in einem verbundenen DC-Kreis, die Lage des Fehlers im Zwischenkreis durch ein positives oder negatives Vorzeichen zum Isolationswiderstandsmesswert angezeigt. Eine prozentuale Verteilung zur Lage des Fehlers ist nicht möglich. Der fehlerbehaftete Leiter "R %" wird nur als einseitiger Fehler an L1/+ (+100 %) oder L2/- (-100 %) dargestellt.

Ebenfalls ab einer Mindestnetzspannung berechnet das ISOMETER® den Isolationswiderstand R_{Uge} aus den Verlagerungsspannungen U_{L1e} und U_{L2e} . Er ist ein Näherungswert für einseitige Isolationsfehler und kann als schnellere Tendenzanzeige für den Fall, dass sich das ISOMETER® an ein stark verändertes Verhältnis von R_f und C_e anpassen muss, dienen.

Der ermittelten Fehler lässt sich per Menü einem Alarmrelais zuweisen. Verletzen die Werte R_f oder U_n die aktivierten Ansprechwerte des Menüs „AL“, erfolgt eine Meldung über die LEDs sowie die Relais „K1“ und „K2“ gemäß den Einstellungen in der Meldezuordnung im Menü „out“. Dort kann auch die Arbeitsweise der Relais eingestellt sowie der Fehlerspeicher „M“ aktiviert werden.

Verletzen die Werte R_f oder U_n ihren jeweiligen Rückfallwert (Ansprechwert zuzüglich Hysterese) ununterbrochen nicht mehr für die Dauer t_{off} , schalten die Alarmrelais wieder in die Ausgangslage zurück und die Alarm-LEDs erlöschen. Ist die Fehlerspeicherung aktiviert, bleiben die Alarmrelais in Alarmstellung und die LEDs leuchten, bis die Reset-Taste „R“ betätigt oder die Versorgungsspannung U_s unterbrochen wird.

Mit der Test-Taste „T“ kann die Gerätefunktion geprüft werden.

Die Geräteparametrierung erfolgt über das LC-Display und die frontseitigen Bedientasten. Sie kann durch ein Passwort geschützt werden. Das Gerät kann auch über den BMS-Bus, z. B. mittels eines BMS-Ethernet-Gateway (COM4651P), parametrieren werden.

Anschluss

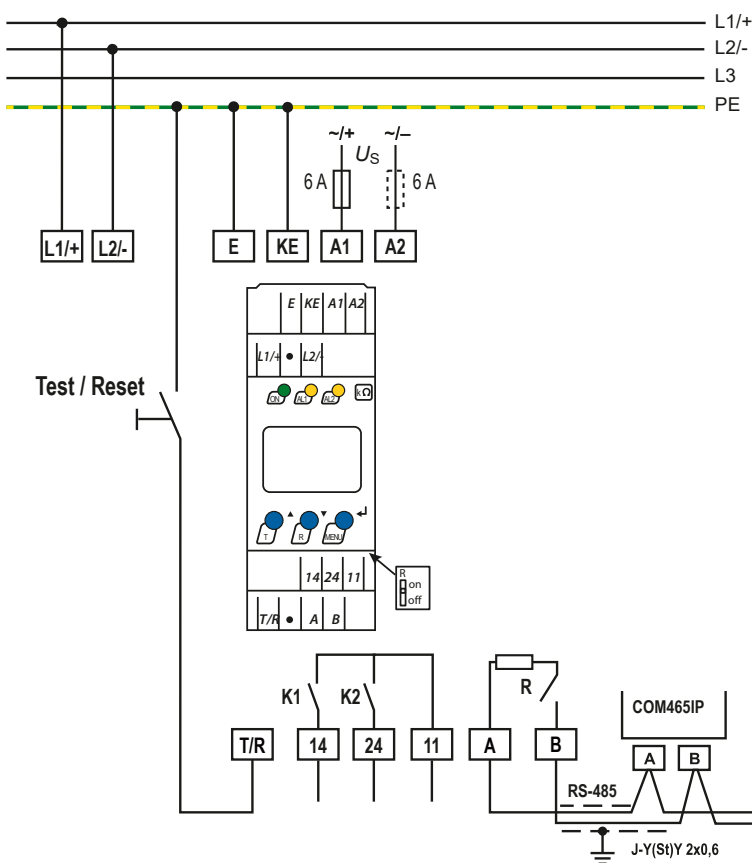
i Für UL-Anwendungen:

Nur 60/75-°C-Kupferleitungen verwenden.

Für UL- und CSA-Anwendungen: Versorgungsspannung U_s über 5-A-Versicherungen zuführen.

Die für die Verdrahtung erforderlichen Leiterquerschnitte sind im Kapitel Technische Daten angegeben.

Anschlussbild



Klemme	Anschlüsse
A1, A2	Anschluss an die Versorgungsspannung U_s über Schmelzsicherung (Leitungsschutz): Bei Versorgung aus IT-System beide Leitungen absichern.
E, KE	Jede Klemme jeweils separat an PE anschließen: Gleichen Leiterquerschnitt wie bei „A1“, „A2“ verwenden.
L1/+, L2/-	Anschluss an das zu überwachende Netz
T/R	Anschluss für externe kombinierte Test- und Reset-Taste
11, 14	Anschluss an Alarmrelais „K1“
11, 24	Anschluss an Alarmrelais „K2“
A, B	RS-485-Kommunikationsschnittstelle mit zuschaltbarem Terminierungswiderstand Beispiel: Anschluss eines BMS-Ethernet-Gateways COM465IP

Technische Daten isoES425

()* = Werkseinstellung

Isolationskoordination nach IEC 60664-1/-3

Definitionen

Messkreis (IC1)	L1/+, L2/-
Versorgungskreis (IC2)	A1, A2
Ausgangskreis (IC3)	11, 14, 24
Steuerkreis (IC4)	E, KE, T/R, A, B

Bemessungsspannung	400 V
Überspannungskategorie	III

Bemessungs-Stoßspannung

IC1/(IC2-4)	6 kV
IC2/(IC3-4)	4 kV
IC3/(IC4)	4 kV

Bemessungs-Isolationsspannung

IC1/(IC2-4)	400 V
IC2/(IC3-4)	250 V
IC3/(IC4)	250 V

Verschmutzungsgrad	3
--------------------	---

Sichere Trennung (verstärkte Isolierung) zwischen

IC1/(IC2-4)	Überspannungskategorie III, 600 V
IC2/(IC3-4)	Überspannungskategorie III, 300 V
IC3/(IC4)	Überspannungskategorie III, 300 V

Spannungsprüfung (Stückprüfung) nach IEC 61010-1

IC2/(IC3-4)	AC 2,2 kV
IC3/(IC4)	AC 2,2 kV

Versorgungsspannung

Versorgungsspannung U_s	AC 100...240 V DC 24...240 V
Toleranz von U_s	-30...+15 %
Frequenzbereich U_s	47...63 Hz
Eigenverbrauch	≤ 3 W, ≤ 9 VA

Überwachtes IT-System

Netzennspannung U_n	3(N)AC, AC/DC 0...400 V
Toleranz von U_n	+25 %
Frequenzbereich von U_n	DC, 15...460 Hz

Messkreis

Messspannung U_m	± 12 V
Messstrom I_m bei $R_F = 0 \Omega$	$\leq 110 \mu\text{A}$
Innenwiderstand R_i	≥ 115 k Ω
Zulässige Netzableitkapazität C_e	$\leq 100 \mu\text{F}$
Zulässige Fremdgleichspannung U_{fg}	≤ 700 V

Ansprechwerte

Ansprechwert R_{an1}	2...990 k Ω (69 k Ω)*
Ansprechwert R_{an2}	1...980 k Ω (23 k Ω)*
Ansprechunsicherheit R_{an}	± 15 %, mindestens ± 1 k Ω
Hysterese R_{an}	25 %, mindestens 1 k Ω
Unterspannungserkennung	10...499 V (off)*
Überspannungserkennung	11...500 V (off)*
Ansprechunsicherheit U	± 5 %, mindestens ± 5 V
Frequenzabhängige	-0,015 %/Hz
Ansprechunsicherheit ≥ 400 Hz	
Hysterese U	5 %, mindestens 5 V

Zeitverhalten

Ansprechzeit t_{an} bei $R_F = 0,5 \times R_{an}$ und $C_e = 1 \mu\text{F}$ nach IEC 61557-8	≤ 10 s
Anlaufverzögerung t	0...10 s (0 s)*
Ansprechverzögerung t_{on}	0...99 s (0 s)*
Rückfallverzögerung t_{off}	0...99 s (0 s)*

Anzeigen, Speicher

Anzeige	LC-Display, multifunktional, unbeleuchtet
Anzeigebereich Messwert Isolationswiderstand (R_F)	1 k Ω ... 4 M Ω
Betriebsmessunsicherheit R_F	± 15 %, mindestens ± 1 k Ω
Anzeigebereich Messwert Netzspannung (U_n)	0...500 V _{RMS}
Betriebsmessunsicherheit	± 5 %, mindestens ± 5 V
Anzeigebereich Messwert Netzableitkapazität bei $R_F > 10$ k Ω	0...105 μF
Betriebsmessunsicherheit	± 15 %, mindestens $\pm 2 \mu\text{F}$
Passwort	off / 0...999 (0, off)*
Fehlerspeicher Alarmmeldungen	on/(off)*

Schnittstelle

Schnittstelle; Protokoll	RS-485; BMS, isoData
Baudrate	BMS (9,6 kBit/s), isoData (115,2 kBit/s)
Leitungslänge (9,6 kBit/s)	≤ 1200 m
Leitung: paarweise verdreht, Schirm einseitig an PE	min. J-Y(St)Y 2 \times 0,6
Abschlusswiderstand	120 Ω (0,25 W), intern, zuschaltbar
Geräteadresse, BMS-Bus	3...90 (3)*

Schaltglieder

Schaltglieder	2 × 1 Schließer, gemeinsame Klemme 11
Arbeitsweise	Ruhestrom, Arbeitsstrom (Ruhestrom)*
Elektrische Lebensdauer bei Bemessungsbedingungen	10.000 Schaltspiele

Kontaktdaten nach IEC 60947-5-1

Gebrauchskategorie	AC-12 / AC-14 / DC-12 / DC-12 / DC-12
Bemessungsbetriebsspannung	230 V / 230 V / 24 V / 110 V / 220 V
Bemessungsbetriebsstrom	5 A / 2 A / 1 A / 0,2 A / 0,1 A
Minimal notwendige Kontaktbelastung (Referenzangabe des Relais-Herstellers)	10 mA / DC 5 V

Umwelt/EMV

EMV	IEC 61326-2-4
-----	---------------

Umgebungstemperaturen

Betrieb	-25...+70 °C
Transport	-40...+85 °C
Lagerung	-25...+70 °C

Klimaklassen nach IEC 60721

Ortsfester Einsatz (IEC 60721-3-3)	3K24
Transport (IEC 60721-3-2)	2K11
Langzeitlagerung (IEC 60721-3-1)	1K23

Mechanische Beanspruchung nach IEC 60721

Ortsfester Einsatz (IEC 60721-3-3)	3M12
Transport (IEC 60721-3-2)	2M4
Langzeitlagerung (IEC 60721-3-1)	1M12

Sonstiges

Betriebsart	Dauerbetrieb
Einbaulage	Kühlschlitze müssen senkrecht durchlüftet werden
Schutzart Einbauten (DIN EN 60529)	IP30
Schutzart Klemmen (DIN EN 60529)	IP20
Gehäusematerial	Polycarbonat
Schnellbefestigung auf Hutprofilschiene	IEC 60715
Schraubbefestigung	2 × M4 mit Montageclip
Gewicht	≤ 150 g

Anschluss

Federklemmen

Nennstrom	≤ 10 A
Querschnitt	AWG 24...14
Abisolierlänge	10 mm
Starr	0,2...2,5 mm ²
Flexibel ohne Aderendhülse	0,75...2,5 mm ²
Flexibel mit Aderendhülse mit/ohne Kunststoffhülse	0,25...2,5 mm ²
Mehrleiter flexibel mit TWIN Aderendhülse mit Kunststoffhülse	0,5...1,5 mm ²
Öffnungskraft	50 N
Testöffnung	Ø 2,1 mm

Normen und Zulassungen

Das ISOMETER® wurde unter Beachtung folgender Normen entwickelt:

- DIN EN 61557-8 (VDE 0413-8): 2015-12/Ber1: 2016-12
- IEC 61557-8: 2014/COR1: 2016



EU-Konformitätserklärung

Die EU-Konformitätserklärung ist unter der folgenden Internetadresse verfügbar:

https://www.bender.de/fileadmin/content/Products/CE/CEKO_isoXX425.pdf

UKCA-Konformitätserklärung

Die UKCA-Konformitätserklärung ist unter folgendem Link verfügbar:

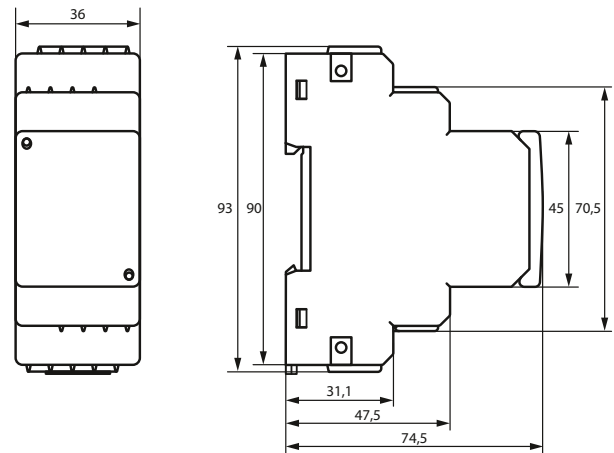
https://www.bender.de/fileadmin/content/Products/UKCA/UKCA_isoXX425.pdf

Bestelldaten

Typ	Netzennspannung U_n	Artikelnummer	
		Federklemme	Schraubklemme
isoES425-D4-4	3(N)AC, AC/DC 0...400 V	B71037020	–

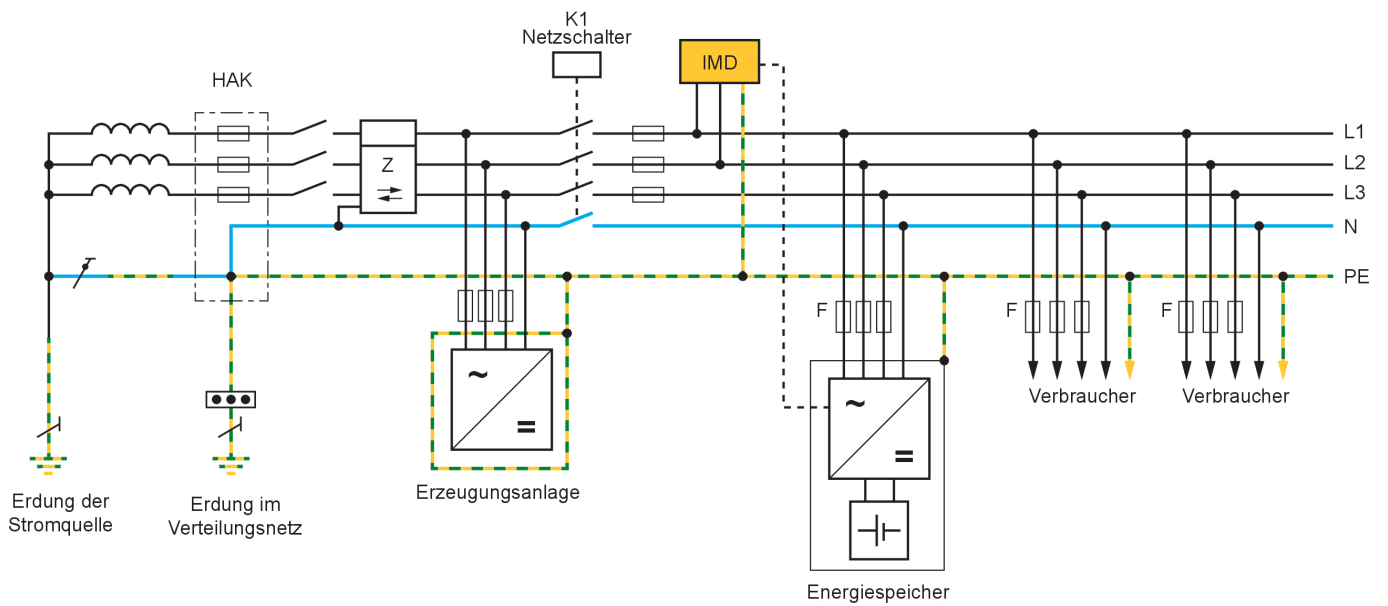
Zubehör

Bezeichnung	Artikelnummer
Montageclip für Schraubmontage	B98060008
XM420 Einbaurahmen	B990994

Maßbild


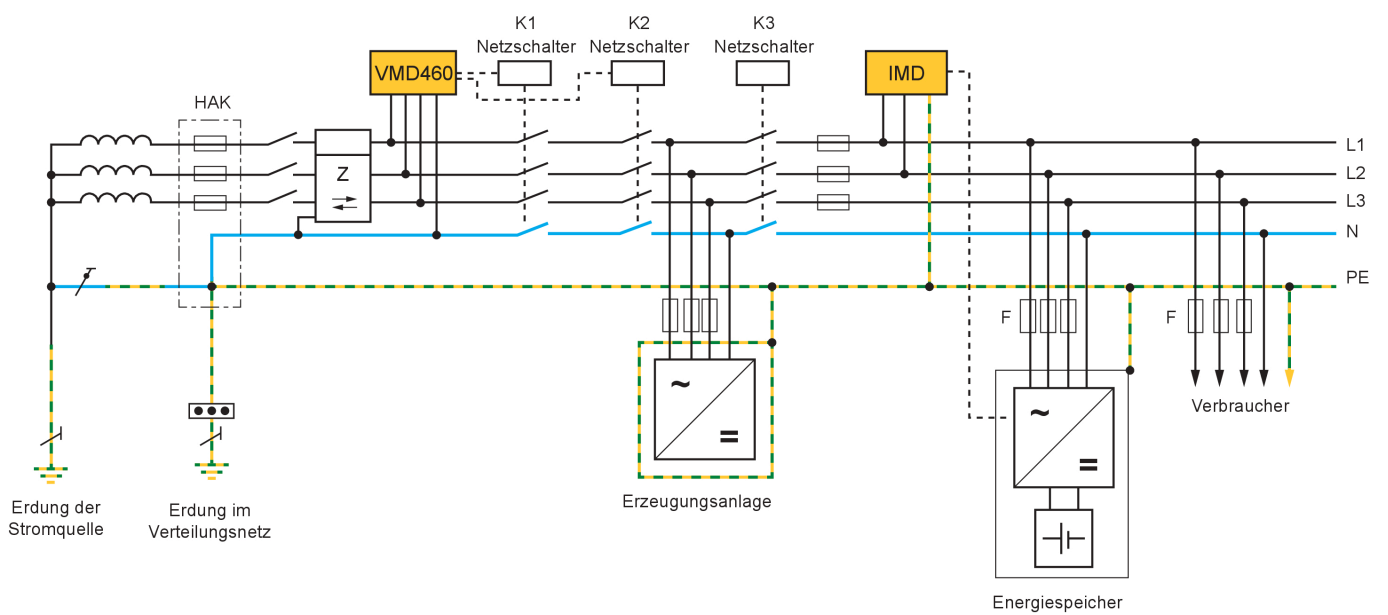
Maßangaben in mm

Anwendungsbeispiel Speicher < 30 KW



Prinzip einer Anlage nach VDE-Anwendungsregel VDE-AR-E 2510-2.

Anwendungsbeispiel Speicher > 30 KW



Prinzip einer Anlage nach VDE-Anwendungsregel VDE-AR-E 2510-2.



Bender GmbH & Co. KG

Londorfer Straße 65
35305 Grünberg
Germany

Tel.: +49 6401 807-0
info@bender.de
www.bender.de



© Bender GmbH & Co. KG, Germany
Änderungen vorbehalten!
Die angegebenen Normen berücksichtigen
die bis zum 08.2024 gültige Ausgabe, sofern
nicht anders angegeben.