

ISOMETER® iso165C...

Isolationsüberwachungsgerät (IMD) für ungeerdete
DC-Antriebssysteme (IT-Systeme) in Elektrofahrzeugen



ISOMETER® iso165C...

Isolationsüberwachungsgerät (IMD) für ungeerdete DC-Antriebssysteme (IT-Systeme) in Elektrofahrzeugen



ISOMETER® iso165C

Gerätemerkmale

- Isolationsüberwachung von AC- und DC-Isolationsfehlern für ungeerdete Systeme (IT-Systeme) im Bereich von 0...600 V Peak
- Stromversorgung für alle internen Spannungen
- Kontinuierliche Messung des Isolationswiderstandes von 0 Ω...50 MΩ
- Ansprechzeit von ≤ 20 s für gemessenen Isolationswiderstand (mittels Gleichstromimpulsen (DCP))
- Automatische Anpassung an die vorhandene Netzableitkapazität (≤ 1 μF)
- Erkennung von Erdschlüssen und fehlender Erdung
- Zweite Spannungsmessung
- Das Gerät arbeitet wenn:
 - der Hochvolt-Spannungsbereich instabil ist
 - der Hochvolt-Spannungsbereich abgeschaltet ist
 - symmetrische oder unsymmetrische Fehler auftreten
 - Fehler zwischen dem Hochvolt-Spannungsbereich und der Versorgungsspannung auftreten
- Galvanische Trennung aller Signale vom Hochvolt-Spannungsbereich
- HV gekoppeltes System
- CAN-Bus-Schnittstelle
- Geringes Gewicht: < 220 g (einschließlich Gehäuse und Anschlussrahmen)
- **Nur iso165C-1:** Die iso165C-1-Ausführung verfügt über **Fehler-** und **Warnsignale** auf dem getrennten High-Side-Treiber)

Zulassungen

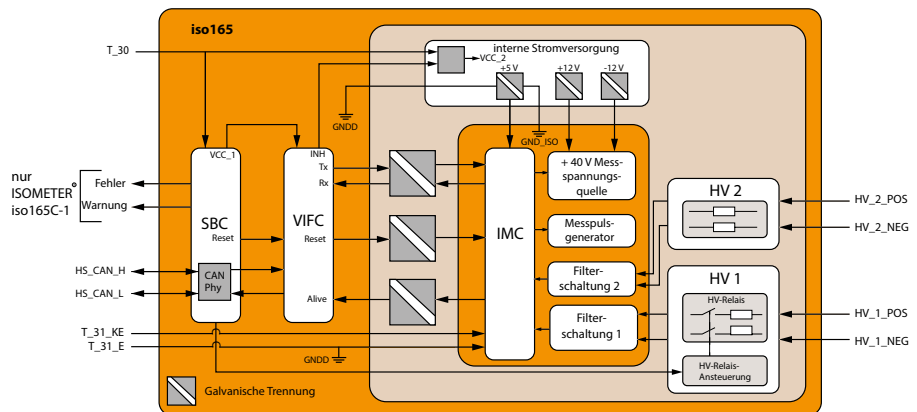


Produktbeschreibung

Das ISOMETER® überwacht den Isolationswiderstand zwischen den aktiven Hochvoltkomponenten eines elektrischen Antriebssystems ($U_n = DC 0 V \dots 600 V$) und der Messerde (Fahrzeugmasse). Durch das patentierte Messverfahren wird der Isolationszustand auf der Gleichspannungs- und der Wechselspannungsseite eines elektrischen Antriebssystems überwacht.

Das ISOMETER® wird mit drei Steckverbindern montiert. Um eine interne galvanische Trennung zu erreichen, werden der Steckverbinder 1 an die Niederspannungsbereiche und die Steckverbinder 2 und 3 an die Hochspannungsbereiche im Fahrzeug angeschlossen.

Aufgrund seines geringen Platzbedarfs und der optimierten Messtechnik ist das Gerät bestens für den Einsatz in Hybridfahrzeugen oder vollelektrischen Fahrzeugen geeignet. Das Gerät erfüllt die erhöhten Anforderungen an die Umweltbedingungen im Automobilbereich (z. B. Temperaturen und Erschütterungen, EMV). Dank der CAN-Bus-Schnittstelle des ISOMETER®s kann es nahtlos in eine bestehende CAN-Umgebung integriert werden.



Funktion

Die ISOMETER® iso165C und iso165C-1 bestehen aus zwei Hauptkomponenten, dem Fahrzeug-Schnittstellen-Controller (VIFC) und dem Isolationsüberwachungs-Controller (IMC). Der VIFC besteht aus einem Mikrocontroller mit UART-Kommunikationsschnittstelle, der die Anfragen von dem HS-CAN-Bus transparent übersetzt und an den IMC überträgt. Die entsprechenden IMC-Antworten werden über den HS-CAN-Bus an die anfragende Instanz zurückgeschickt. Der VIFC überwacht den Betriebszustand des IMCs über ein sogenanntes „Alive“-Signal und fragt intern und zyklisch den Isolationswert und den Betriebszustand des IMCs ab. Die Ergebnisse werden zyklisch als eine formlose Nachricht über den HS-CAN-Bus ausgesendet.

Der IMC besteht aus den HV-Steckverbindern mit HV-Ankopplungsrelais, dem Messkreis und einem Mikrocontroller für die Analyse der Messergebnisse. Mit Hilfe der Messergebnisse erzeugt der IMC eine interne Alarminformation, die kodiert wird, um das zuvor erwähnte „Alive“-Signal zu generieren. Dieses Signal wird parallel zu den Messungen und der Statusinformation an den VIFC übertragen und von dort über den HS-CAN-Bus. Der IMC ist von der Fahrzeugumgebung galvanisch getrennt.

Beim ersten Einschalten, führt das ISOMETER® iso165C erst dann Messungen durch, wenn die Kommunikation zwischen dem VIFC und dem IMC aufgebaut ist. Außerdem sind die HV-Ankopplungsrelais des HV1-Spannungspfad standardmäßig offen und deshalb ist keine gültige Messung der Spannung HV1 und des Isolationswiderstands möglich, bis diese Relais durch einen externen Befehl geschlossen werden. Sobald diese Voraussetzungen erfüllt sind, kann das ISOMETER® iso165C sofort mit der Messung der Spannungen HV1, HV2 und des Isolationswiderstands beginnen.

Bei dem ISOMETER® iso165C-1 werden die HV-Ankopplungsrelais des HV1-Spannungspfad allerdings während des Einschaltens automatisch geschlossen.

(Fortsetzung Funktion)

Die ersten Messwerte nach dem Einschalten sind:

	HV-Relais offen	HV-Relais geschlossen
Isolationswiderstand	50.000 kΩ	Wert in kΩ
Spannung HV1	0V	Wert in V
Spannung HV2	Wert in V	Wert in V

Das ISOMETER® erzeugt eine pulsierende Messspannung, die dem IT-System über die Klemmen T_31_E/KE (Chassis) überlagert wird. Da der Anschluss zwischen den Klemmen E/KE und der Fahrzeugmasse (T_31) kontinuierlich überwacht wird, ist es notwendig, zwei separate Leiter zwischen den Klemmen T_31_E/KE und der Fahrzeugmasse zu installieren.

Normen und Vorschriften

Allgemein

IEC 61557-8 2007-01; IEC 60664-1 2004-04; ISO 6469-3 2001-11; ISO 23273-3 2006-11

EMV

CISPR 25; ISO 7637-2; ISO 11452-2; ISO 11452-4; ISO 11452-8; ISO 10605; IEC 61326-2-4; IEC 61000-4-4; E1 gem. 72/245/EWG/EEC; ISO 16750-2

Umwelt

ISO 16750-1; ISO 20653; ISO 16750-3; IEC 60068-2-14; IEC 60068-2-27; IEC 60068-2-32; IEC 60068-2-64; ISO 16750-4; IEC 60068-2-1; IEC 60068-2-2; IEC 60068-2-38; IEC 60068-2-60; IEC 60068-2-78

Normativer Ausschluss

Das Gerät hat ein Automotive-Prüfverfahren in Kombination mit übergeordneten kundenspezifischen Anforderungen durchlaufen gem. ISO16750-x. Um den Anforderungen der Norm IEC 61557-8 zu entsprechen, muss die Funktion einer optischen Warnung sowie eine Gerätetestfunktion durch den Kunden realisiert werden.

Gehäuse und Montage

Schnittansicht A-A
Maßstab: 2:1

Empfohlene Schrauben (nicht enthalten)
4 x M5
Anzugsdrehmoment: 2,25 ± 0,25 Nm

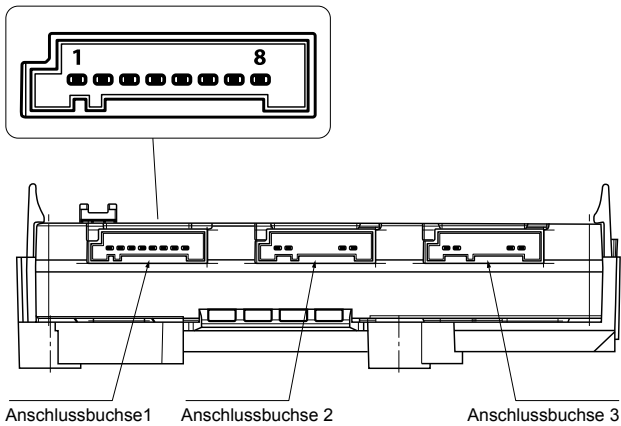
1 - Gehäuse	PBT GF30 schwarz, UL-Standard: UL94 V0	3 - Typenschild	weiße Polyester-Folie
2 - Steckverbinder	Cu-Legierung, verzinkt	4 - Halterung	PBT GF30 schwarz, UL-Standard: UL94 V0

Vergleich ISOMETER® iso165C und ISOMETER® iso165C-1

Obwohl sich das ISOMETER® iso165C und das ISOMETER® iso165C-1 in vielen Aspekten ähneln, sind die Hauptunterschiede in der nachfolgenden Tabelle dargestellt:

Merkmale	iso165C	iso165C-1
Enthält einen Ausgangstreiber	Nein	Ja. Fehler- und Warnsignale sind auf dem getrennten High-Side-Treiber verfügbar
Ankopplungsrelais beim Einschalten	Die HV-Ankopplungsrelais des HV1-Spannungspfad sind standardmäßig offen und deshalb ist keine gültige Messung der Spannung und des Isolationswiderstands möglich, bis diese Relais durch einen externen Befehl geschlossen werden	Die HV-Ankopplungsrelais des HV1-Spannungspfad werden während des Einschaltens automatisch geschlossen
Baudrate	250 kBaud	500 kBaud
Terminierungswiderstand	124 Ω intern	Keiner

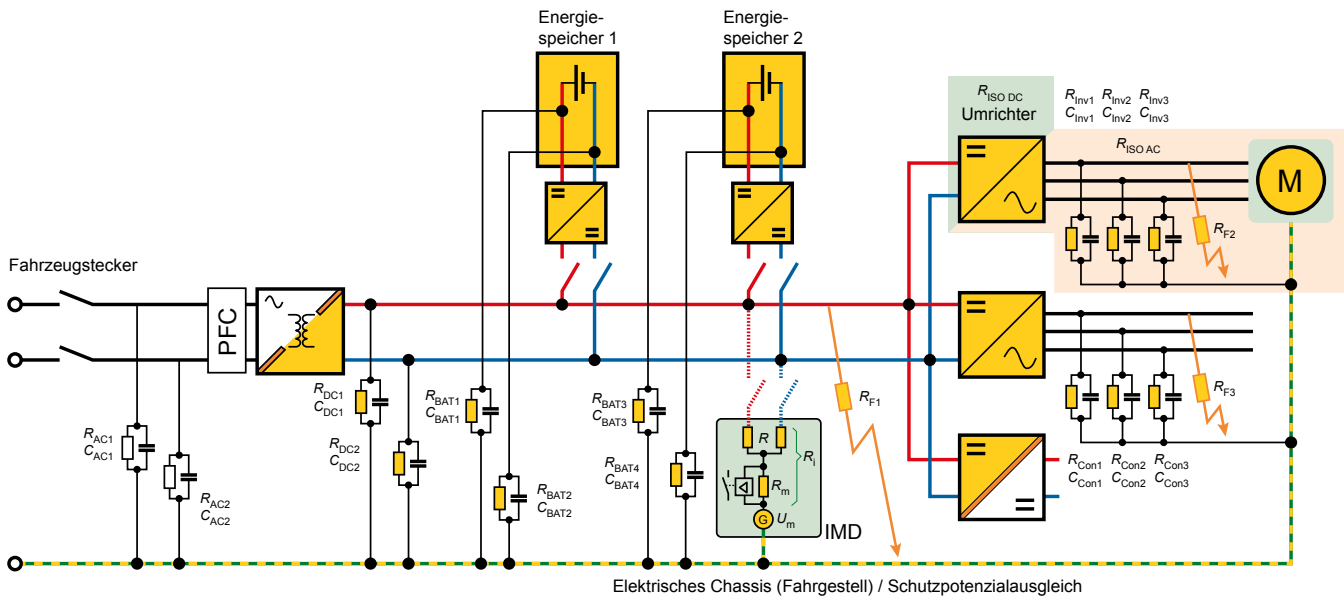
Anschlussfähigkeit



Anschlussbuchse ^{*)}	Typ	Code	Farbe
1	1719183-1	A	Schwarz
2	1719183-2	B	Weiß
3	1719183-3	C	Blau

^{*)} Detaillierte Informationen über Anschlussbuchsen finden Sie unter „Technische Daten“.

Typische Anwendung



Bestellangaben

Ansbereich	Nennspannung		Versorgungsspannung		Typ	Art.-Nr.
	DC	DC	DC	DC		
Alarm 1 (Fehler): 30 kΩ ... 1 MΩ (Standardwert: 300 kΩ); Alarm 2 (Warnung): 40 kΩ ... 2 MΩ (Standardwert: 55 kΩ)	0 ... 600 V		12 V		iso165C	B91068175
Alarm 1 (Fehler): 30 kΩ ... 1 MΩ (Standardwert: 400 kΩ); Alarm 2 (Warnung): 40 kΩ ... 2 MΩ (Standardwert: 250 kΩ)	0 ... 600 V		12 V		iso165C-1	B91068176

Zubehör

Typ	Art.-Nr.
iso165C Anschlussset	B91068503

Technische Daten
Versorgungsspannung

Versorgungsspannung U_S	DC 9...16 V
Nennversorgungsspannung	DC 12 V
Max. Betriebsstrom I_S	300 mA (typ. 185 mA)
Max. Strom I_K	5 A
Verlustleistung P_S	< 2,5 W

Überwachtes IT-System

Bemessungsspannungsbereich U_n	DC 0...600 V
Toleranz	+15 %
Frequenzbereich	10 Hz...1 kHz
Netzableitkapazität C_e	≤ 1 μF
Stoßspannungsfestigkeitsprüfung	AC 1,9 kV/1 min

Messkreis

Messverfahren	Bender-DCP-Technik
Messspannung U_m	±40 V
Messstrom I_m bei $R_F = 0$	±33 μA
Impedanz Z_i bei 50 Hz (HV1)	≥ 1,2 MΩ (≥ je 2,4 MΩ, für jede Leitung, hochohmig im ausgeschalteten Zustand)
Interner Widerstand R_i (HV1)	≥ 1,2 MΩ (≥ je 2,4 MΩ für jede Leitung, hochohmig im ausgeschalteten Zustand)
Impedanz Z_i bei 50 Hz (HV2)	≥ 10,5 MΩ (≥ 21 MΩ für jede Leitung)
Interner Widerstand R_i (HV2)	≥ 10,5 MΩ (≥ 21 MΩ für jede Leitung)

Messbereiche

Isolationswiderstandsbereich	0 Ω...50 MΩ
Isolationswiderstand Dauer/Puls (Normalbetrieb)	~ 1,6 s (≤ 1 μF/0 MΩ) ~ 6 s (≤ 1 μF/10 MΩ)
Relative Messabweichung (DCP)	100 kΩ...5 MΩ, ±15 %
Absoluter Fehler (DCP)	0 Ω...100 kΩ, ±15 kΩ
HV-Spannung	0...600 V
Toleranzbereich der HV-Spannung	0...100 V, ±5 V 100...600 V, ±5 %

High-Side-Treiber Ausgang (iso165C-1)

HST_1*	High-Side-Treiber 1, iso-Warnung
Maximalstrom, I_{out_max}	80 mA
HST_2*	High-Side-Treiber 2, iso-Fehler
Maximalstrom, I_{out_max}	80 mA

Ansprechwerte
iso165C

Ansprechwert Alarm 1 (Fehler)	30 kΩ...1 MΩ (Standardwert: 300 kΩ)
Ansprechwert Alarm 2 (Warnung)	40 kΩ...2 MΩ (Standardwert: 55 kΩ)

iso165C-1

Ansprechwert Alarm 1 (Fehler)	30 kΩ...1 MΩ (Standardwert: 400 kΩ)
Ansprechwert Alarm 2 (Warnung)	40 kΩ...2 MΩ (Standardwert: 250 kΩ)

iso165C und iso165C-1

Ansprechunsicherheit (nach IEC 61557-8)	±15 %
Hysterese	+25 %
Mittelwertfaktor F_{ave}	1...10 (Voreinstellung: 3)
Ansprechzeit t_{an} (DCP)	$t_{an} \leq 20$ s (bei $F_{ave} = 10^{**}$) während des Selbsttests $t_{an} + 10$ s
Messzeit nach dem Einschalten (und nachdem die HV-Relais geschlossen sind)	≤ 3 s (< 1 μF/150 kΩ)
Ausschaltzeit t_{ab} (DCP)	$t_{ab} \leq 40$ s (bei $F_{ave} = 10$) während des Selbsttests $t_{ab} + 10$ s

Schnittstelle

Protokoll	HS-CAN
-----------	--------

iso165C

Datenübertragungsrate	250 kBaud
Terminierungswiderstand	124 Ω internal

iso165C-1

Datenübertragungsrate	500 kBaud
Terminierungswiderstand	Keiner

Umwelt/EMV

EMV	IEC 61326-2-4
Überspannungskategorie/Verschmutzungsgrad	II/2
Temperaturbereich	-40...+85 °C
Anwendungsbereich	5,000 m über NN

Steckverbinder (Tyco)

Tyco-Gehäusetyp	1719183-1, 1719183-2, 1719183-3 (schwarz, weiß, blau)
Tyco-Zeichnungsnummer	C-1719183
Kontakttyp (verzinkt)	5-963715-1
Querschnittsbereich der Kontakte	0,50...0,75 mm ²
Zeichnungsnummer der Kontakte	929454
Crimpzange	539635-1

Sonstiges

Betriebsart	Dauerbetrieb
Schutzart	IP5K0

Software-Version

iso165C	V1.0 - Veröffentlichung S010 (VIFC: V5.0, IMC V5.0)
iso165C-1	V2.0 - Veröffentlichung S010 (VIFC: V10.0, IMC V5.0)

Befestigung

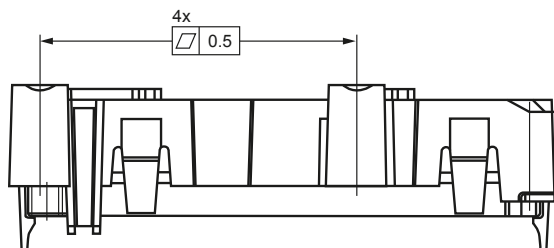
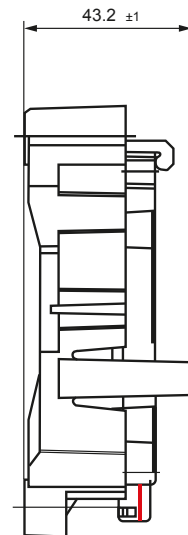
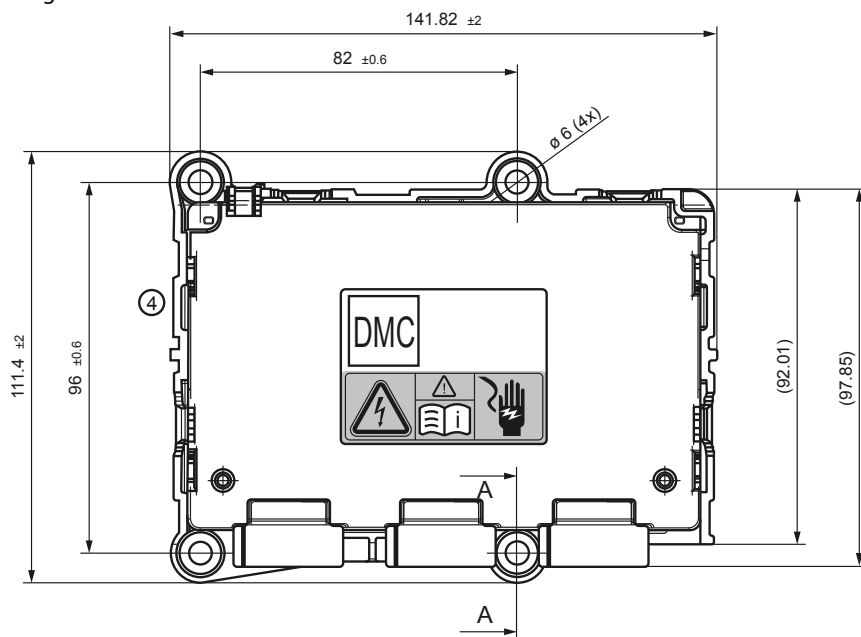
Befestigungsschrauben	4 x M5 (nicht enthalten)
Max. Anzugsdrehmoment für die Schrauben	2,25 ± 0,25 Nm (XX lbs-in)

- * Externer 2,2-kΩ Pull-Down-Widerstand zu Fahrzeugmasse (KL 31) ist erforderlich. Nicht geschützt vor einem Kurzschluss, wenn KL.31 nicht vorhanden ist. Daher wird ein 100 Ω-Widerstand bei jedem Treiberausgang benötigt.

** $F_{ave} = 10$ wird empfohlen für Elektrofahrzeuge

Maßbild

Abmessungen in mm



Bender GmbH & Co. KG

Postfach 1161 • 35301 Grünberg • Germany

Londorfer Straße 65 • 35305 Grünberg • Germany

Tel.: +49 6401 807-0 • Fax: +49 6401 807-259

E-Mail: info@bender.de • www.bender.de



BENDER Group