

NGRM700 (HRG) NGRM750 (LRG)

Monitor für Erdungswiderstand (NGR)



NGRM700 (HRG) NGRM750 (LRG)

Monitor für Erdungswiderstand (NGR)



LINETRAXX® NGRM700

Gerätemerkmale

- Bestimmung R_{NGR} mit passivem und aktivem Messverfahren
- Kontinuierliche Überwachung des R_{NGR} auch bei abgeschalteter Anlage möglich
- Warnung oder Abschalten bei Erdschluss-Fehler
- Überwachung des Stromes I_{NGR}
- Überwachung der Spannung U_{NGR}
- Phasen-Erdschlussanzeige (optional; bis 690 V direkte Ankopplung, sonst über Spannungswandler)
- Kommunikation Ethernet
- Web-Server
- Sprachauswahl (Deutsch, Englisch GB und US, Spanisch, Französisch)
- Prüftaste (intern, extern) mit/ohne Auslösung
- FFT-Analyse der Messsignale
- Pulser für manuelle Erdschlusssuche
- Relais zur Erkennung eines Erdschlussfehlers und Widerstandsfehlers
- Relais zur Abschaltung der Anlage nach einer einstellbaren Zeit
- Kombinierbar mit RCMS... zur automatisch gesteuerten Abschaltung von Versorgungsabgängen (Feeder)
- Grafische Benutzerschnittstelle
- Integriertes Weitbereichsnetzteil zum Betrieb des NGR-Monitors
- Einsatz bis 5000 m über NN
- Fehler-/Historienspeicher
- Analoge Schnittstelle zur Messwertverarbeitung (0...10 V, 4...20 mA, Parameter auswählbar)
- Absetzbares HMI für Türeinbau
- Passwortschutz
- Auslösung auf RMS, Grundschwingungssignal oder Harmonische
- Erfassung von AC- und DC-Fehlern

Produktbeschreibung

Der NGRM700 ist ausschließlich für den Einsatz in hochohmig, der NGRM750 in niederohmig geerdeten Systemen bestimmt. In diesen Systemen überwacht der NGRM7...

- den Strom über den Erdungswiderstand (NGR),
- die Spannung zwischen Sternpunkt des Transformators und Erde (Spannungsabfall über den Erdungswiderstand (NGR)) ,
- den Zustand des Erdungswiderstandes (NGR)
- Außenleiter- und Leiter-Erde-Spannungen.



Systeme mit widerstandsgeerdetem Sternpunkt können eingesetzt werden, wenn eine **Unterbrechung der Stromversorgung zu hohen Kosten durch Produktionsausfall** führen würde (z. B. Automobilproduktion, Chemieindustrie). Der zwischen einer Phase und Erde auftretende Erdschluss führt in diesen Systemen nicht zum Ausfall der Stromversorgung. Ein Erdschluss muss schnellstmöglich erkannt und beseitigt werden, da das Auftreten eines weiteren Erdschlusses in einer zweiten Phase zum Ansprechen der Überstromschutzeinrichtung führen würde.

Durch individuelle Parametrierung ist in jedem Falle die Anpassung an die Anlagen- und Einsatzbedingungen vor Ort vorzunehmen, um die Forderungen zu erfüllen. Beachten Sie die in den technischen Daten angegebenen Grenzen des Einsatzbereichs.

Funktion

NGRM7... überwacht den Widerstandswert R_{NGR} , die Spannung U_{NGR} und den Strom I_{NGR} . Der Widerstand kann sowohl aktiv als auch passiv überwacht werden:

- aktiv Das Gerät erzeugt einen aktiven Prüfpuls und misst R_{NGR} auch bei abgeschalteter Anlage.
- passiv Nur bei eingeschalteter Anlage: Die Bestimmung des Widerstandes R_{NGR} beginnt erst, wenn I_{NGR} oder U_{NGR} eine interne Messschwelle übersteigt. Das Gerät misst die vorhandenen Ströme und Spannungen und berechnet R_{NGR} .

Bei der Methode „auto“ erfolgt die Umschaltung der Überwachung zwischen „aktiv“ und „passiv“ automatisch, wenn die interne Messschwelle über-/ bzw. unterschritten wird. Die Messschwelle beträgt 15 % des Nominalwerts und kann bei Bedarf durch den Bender-Service angepasst werden.

Ein Erkennen von Kurzschluss (nur NGRM7...) oder Unterbrechung des NGR ist sowohl bei eingeschalteter als auch abgeschalteter Anlage mit der aktiven Messmethode sichergestellt.

Bei der Methode „passiv“ erfolgt keine Umschaltung der Überwachung. Der NGR wird bei abgeschalteter Anlage nicht überwacht.

Die Auswahl der Messmethode kann auch über den konfigurierbaren Digitaleingang I1 erfolgen, wenn bei NGR Methode „extern“ gewählt wird (für Softwareversionen ab Juli 2021).

Das NGR-Relais schaltet vom Alarmzustand in den Betriebszustand, wenn der gemessene Widerstand R_{NGR} innerhalb der eingestellten Grenzen liegt.

Ein Erdschluss wird über das Erdschluss-Relais gemeldet, sobald I_{NGR} oder U_{NGR} voreingestellte Grenzwerte übersteigen. Nach Ablauf der einstellbaren Verzögerungszeit kann die Anlage mit dem Trip-Relais abgeschaltet werden.

Über den Ankoppelwiderstand CD... ist ein Anschluss an Anlagen von 400 V...25 kV möglich. Die Messung des I_{NGR} erfolgt über (Universal-) **Messstromwandler** für 5 A oder 50 mA sekundär. Mit dem Übersetzungsverhältnis des eingesetzten Messstromwandlers wird die Strommessung intern auf eine bestmögliche Anpassung an den I_{NGR} eingestellt.

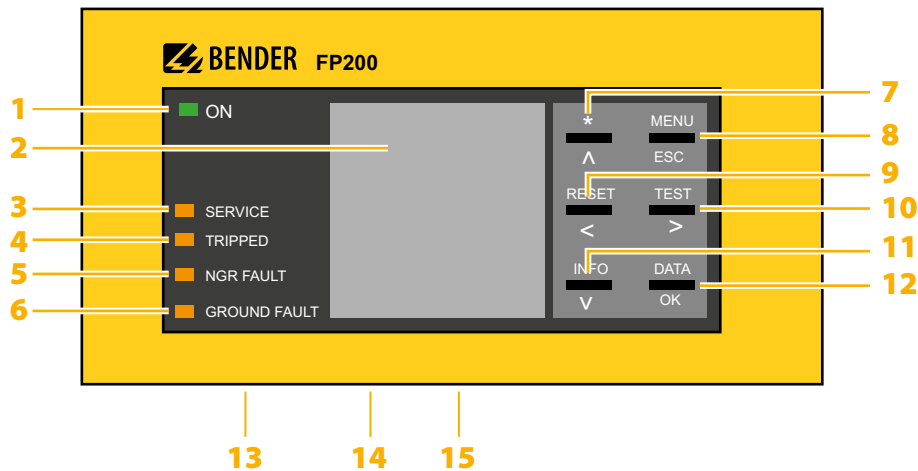
Zur Anzeige der Phase, die den Erdschluss enthält, kann der **Phasenmonitor** des NGRM aktiviert werden. Bis zu einer Systemspannung von 690 V kann die Ankopplung direkt erfolgen. Für höhere Spannungen erfolgt die Ankopplung über Spannungswandler (PT) mit einstellbarem Übersetzungsverhältnis.

Zulassungen



UL File number: E493737, E173157

Benutzerschnittstelle FP200-NGRM



Anzeigeelemente

- 1 - ON Betriebs-LED, grün; leuchtet bei vorhandener Spannungsversorgung
- 2 - LC-Display zeigt Informationen über das Gerät und die Messungen an.
- 3 - SERVICE LED leuchtet, wenn ein Gerätefehler oder ein Anschlussfehler vorliegt oder wenn sich das Gerät im Wartungszustand befindet.
- 4 - TRIPPED LED leuchtet, wenn das Gerät das Trip-Relais wegen NGR-, Erdschluss- oder Gerätefehler ausgelöst hat.
- 5 - NGR FAULT LED blinkt bei Vorwarnung: NGR-Fehler erkannt, NGR-Relais hat ausgelöst, Trip-Relais hat noch nicht ausgelöst (Ablauf von $t_{NGR Trip}$). LED leuchtet, wenn ein NGR-Fehler erkannt ist. Trip-Relais und NGR-Relais haben ausgelöst.
- 6 - GROUND FAULT LED blinkt bei Vorwarnung: Erdschlussfehler erkannt, Erdschluss-Relais hat ausgelöst, Trip-Relais hat noch nicht ausgelöst (Ablauf von $t_{GF Trip}$). LED leuchtet: Erdschlussfehler erkannt, Trip-Relais hat ausgelöst, Anlage ist noch nicht abgeschaltet.

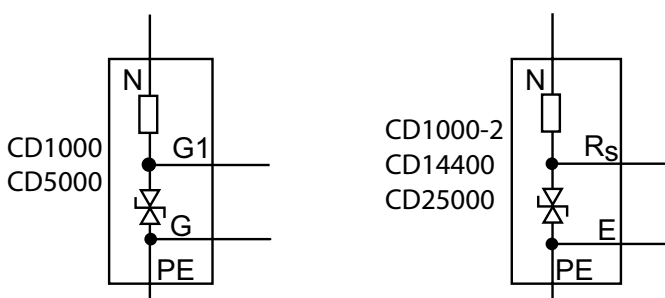
Gerätetasten

- 7 - \wedge Navigiert in einer Liste nach oben oder erhöht einen Wert.
- 8 - MENU Öffnet das Gerätemenü.
- ESC Bricht den aktuellen Vorgang ab oder navigiert im Gerätemenü einen Schritt zurück.
- 9 - RESET Setzt Meldungen zurück.
- < Navigiert zurück (z. B. zum vorherigen Einstellungsschritt) oder wählt Parameter aus.
- 10 - TEST Startet den Selbsttest des Geräts.
- > Navigiert nach vorne (z. B. zum nächsten Einstellungsschritt) oder wählt Parameter aus.
- 11 - INFO Zeigt Informationen an.
- v Navigiert in einer Liste nach unten oder reduziert einen Wert.
- 12 - DATA Zeigt Daten und Werte an.
- OK Bestätigt eine Aktion oder Auswahl.
- 13 - X1 Schnittstelle X1
- 14 - ETH Ethernetschnittstelle
- 15 - R on/off Abschlusswiderstand für A/B (Modbus RTU) aktiv bei Alarm und/oder Test

Rückseite

- REMOTE RJ45-Buchse für Anschluss FP200-NGRM an Grundgehäuse
- X3 ohne Funktion

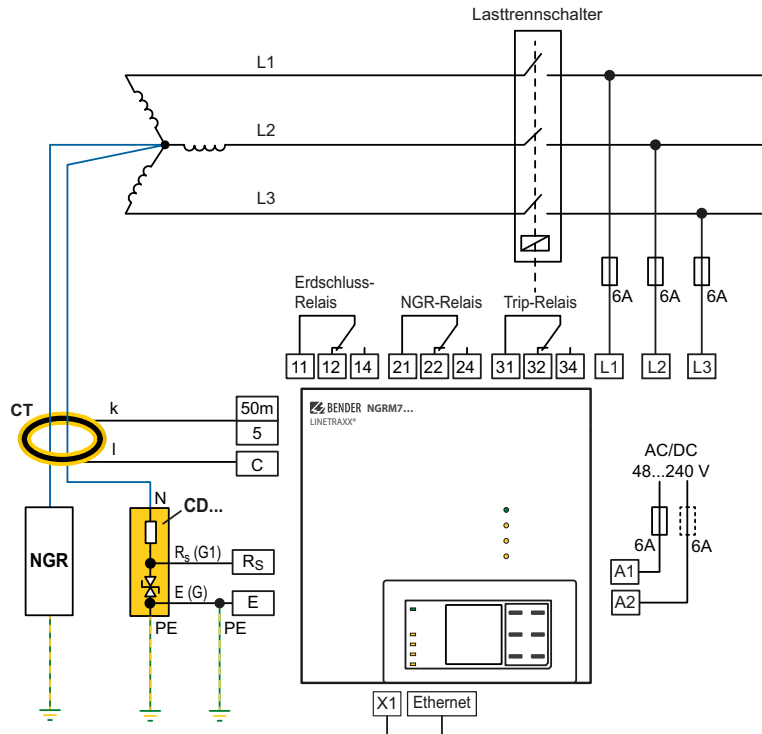
Anschlussbezeichnungen Ankoppelwiderstand CD...



- N Anschluss an den Sternpunkt
- G1, R_s Anschluss an R_s des NGRM7...
- G, E Anschluss an E des NGRM7... und an den Schutzleiter der Anlage (PE)

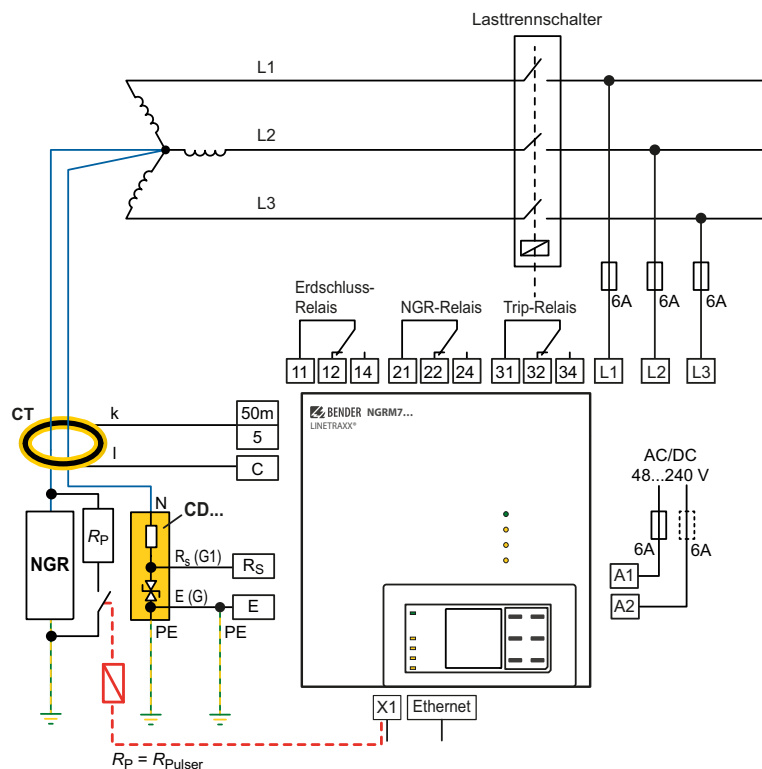
Anschlussbeispiel Sternschaltung: $U_{sys} \leq 690\text{ V}$

Bei diesen Spannungen kann der Phasenmonitor des NGRM7... direkt an die zu überwachenden Leiter angeschlossen werden.



i Der Anschluss „N“ des CD... sollte so nah wie möglich am Sternpunkt des Transformators erfolgen.

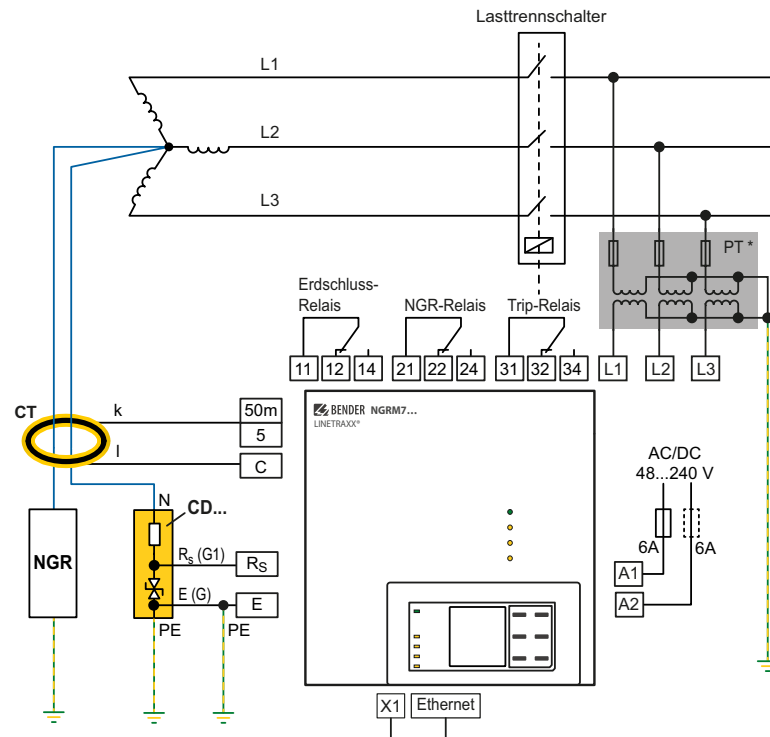
Anschlussbeispiel Sternschaltung: $U_{sys} \leq 690\text{ V}$ mit Pulser



i Der Anschluss „N“ des CD... sollte so nah wie möglich am Sternpunkt des Transformators erfolgen.
Zwischen dem Leistungsschutz des Pulsers und dem Digitalausgang am X1 des FP200-NGRM ist gegebenenfalls ein Zwischenrelais erforderlich.

Anschlussbeispiel Sternschaltung: $U_{sys} > 690\text{ V}$

Bei diesen Spannungen kann der Phasenmonitor des NGRM7... nur über Spannungswandler (PT) an die zu überwachenden Leiter angeschlossen werden.



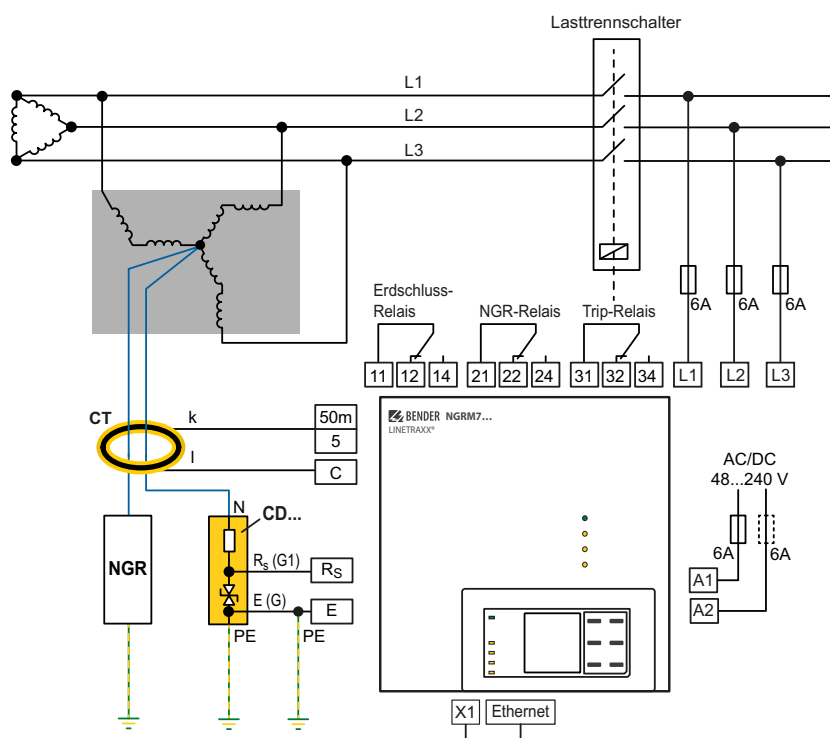
Hinweis:

* Verhältnis PT „primär: sekundär“ im NGRM7... einstellbar.

i Der Anschluss „N“ des CD... sollte so nah wie möglich am Sternpunkt des Transformators erfolgen.

Anschlussbeispiel Künstlicher Sternpunkt (Dreiecksanschluss): Zickzack-Trafo

Ist kein Sternpunkt vorhanden, kann die folgende Schaltung einen künstlichen Sternpunkt erzeugen.

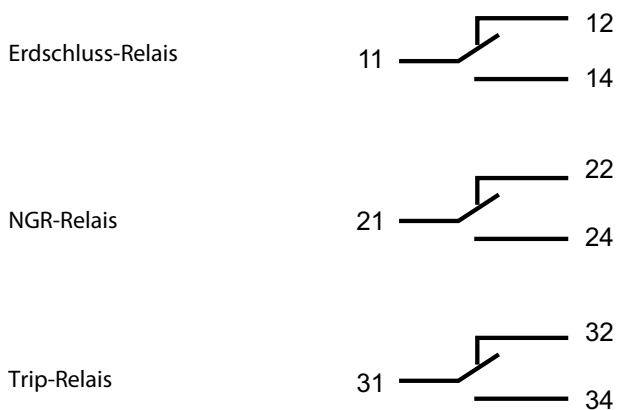


Anschluss Messstromwandler

Je nach zu überwachendem Netz ist ein passender Messstromwandler zu wählen. Alle gängigen Messstromwandler (sekundärseitig 50 mA oder 5 A) können verwendet werden. Folgendes Schema hilft bei der Auswahl:

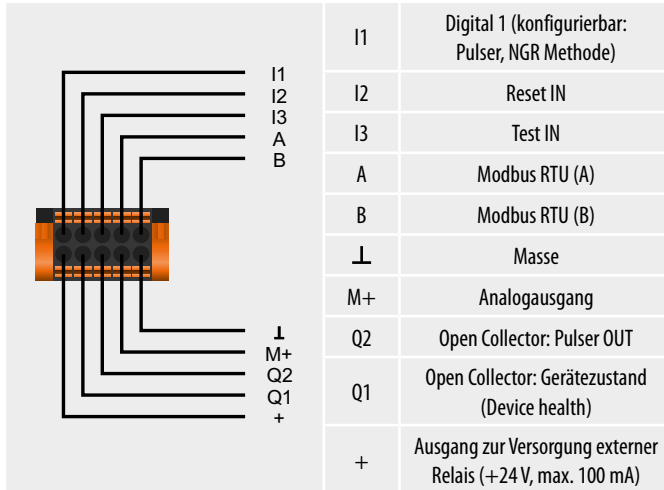
Netzform	AC + DC	AC	AC
I_{NGR}	1...25 A	5...25 A	5...1000 A
f	0...3800 Hz	42...3800 Hz	50/60 Hz
Übersetzungsverhältnis Bender Messstromwandler	Messbereich (siehe CTUB103- Manual) 5 A 100:1 10 A 200:1 25 A 500:1	600:1	
Länge Anschlussleitung	max. 30 m	max. 40 m	max. 25 m (4 mm ² /AWG 12) max. 40 m (6 mm ² /AWG 10)
	mitgelieferte Leitung oder 0,75...1,5 mm ² /AWG18...16		
$I_{\Delta n}$			
Typ	CTUB103 	W20...120 WS... 	CTB31...41
Wandler: Klemme k	NGRM7...: 50 mA	NGRM7...: 50 mA	NGRM7...: 5 A
Wandler: Klemme l	NGRM7...: C	NGRM7...: C	NGRM7...: C

Anschluss der Relais (Erdschluss-, NGR- und Trip-Relais)



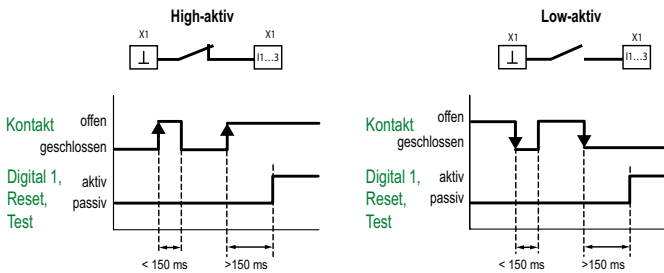
Anschluss der X1-Schnittstelle

Anschlussbelegung X1-Schnittstelle



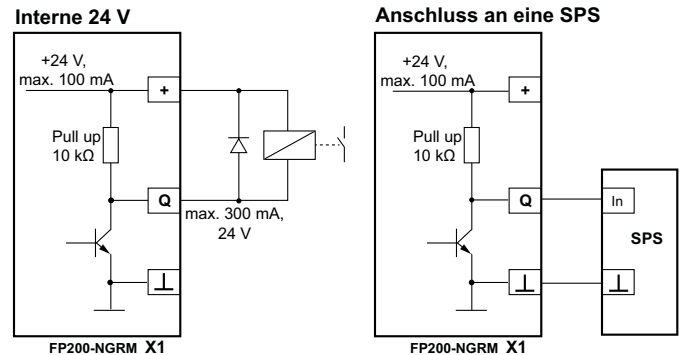
X1: Eingang I1...3

Der Kontakt muss für eine Zeit von mindestens 150 ms betätigt werden, bevor der Eingang als „betätigt“ erkannt wird. So werden kurze Störimpulse ignoriert.

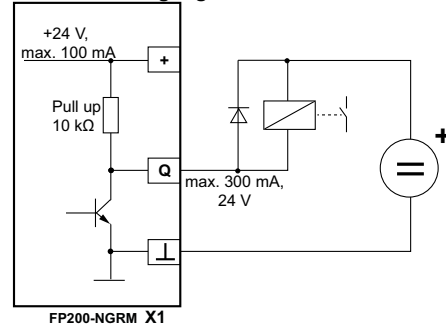


Eingang I1...3: Potentialfreier Kontakt gegen Masse oder 0 V und 24 V in Verbindung mit einer SPS

X1: Ausgang Q1...2



Externe Versorgung z. B. 12...24 V



Anschluss an Q1, Q2: externes Relais oder SPS.

i Die Maximalen Stromwerte beachten!
 Der maximale **Ausgangsstrom** an X1(+24 V) ist **100 mA**.
 Bei höheren Strömen müssen die Relais extern mit 24 V versorgt werden.
 Der maximale Strom an **Q1 und Q2 beträgt jeweils 300 mA**.

X1: Analogausgang

Analogausgang	Modus	Zulässige Bürde
Stromausgang 	0...20 mA	≤ 600 Ω
	4...20 mA	≤ 600 Ω
	0...400 μA	≤ 4 kΩ
Spannungsausgang 	0...10V	≥ 1 kΩ
	2...10V	≥ 1 kΩ

Technische Daten

Isolationskoordination nach IEC 60664-1/IEC 60664-3/DIN EN 50187

Definitionen	
Messkreis 1 (IC1)	(L1, L2, L3)
Versorgungskreis (IC2)	(A1, A2)
Messkreis/Steuerkreis (IC3)	(RS, E, CT), (X1, ETH)
Ausgangskreis 1 (IC4)	(11, 12, 14)
Ausgangskreis 2 (IC5)	(21, 22, 24)
Ausgangskreis 3 (IC6)	(31, 32, 34)
Bemessungsspannung	690 V
Überspannungskategorie	III
Bemessungs-Stoßspannung	
IC1/(IC2...6)	8 kV
IC2/(IC3...6)	4 kV
IC3/(IC4...6)	4 kV
IC4/(IC5...6)	4 kV
IC5/(IC6)	4 kV
Bemessungs-Isolationsspannung	
IC1/(IC2...6)	800 V
IC2/(IC3...6)	250 V
IC3/(IC4...6)	250 V
IC4/(IC5...6)	250 V
IC5/(IC6)	250 V
Verschmutzungsgrad außen	3
Sichere Trennung (verstärkte Isolierung) zwischen	
IC1/(IC2...6)	Überspannungskategorie III, 800 V
IC2/(IC3...6)	Überspannungskategorie III, 300 V
IC3/(IC4...6)	Überspannungskategorie III, 300 V
IC4/(IC5...6)	Überspannungskategorie III, 300 V
IC5/(IC6)	Überspannungskategorie III, 300 V
Spannungsprüfung (Stückprüfung) nach IEC 61010-1	
IC2/(IC3...6)	AC 2,2 kV
IC3/(IC4...6)	AC 2,2 kV
IC4/(IC5...6)	AC 2,2 kV
IC5/(IC6)	AC 2,2 kV

Versorgungsspannung

Nennversorgungsspannung U_s	
≤ 2000 m	AC/DC, 24...240 V
≤ 2000 m (für UL-Anwendungen)	AC/DC, 48...240 V
≤ 2000 m (für AS/NZS 2081-Anwendungen)	AC/DC, 48...230 V
$> 2000... \leq 5000$ m	AC/DC, 24...120 V
$> 2000... \leq 5000$ m (für UL- und AS/NZS 2081-Anwendungen)	AC/DC, 48...120 V
Toleranz U_s	$\pm 15\%$
Toleranz U_s (für UL-Anwendungen)	-50...+15%
Toleranz U_s (für AS/NZS 2081-Anwendungen)	-25...+20%
Frequenzbereich U_s	DC, 40...70 Hz
Eigenverbrauch (typ. 50/60 Hz)	$\leq 6,5$ W/13 VA

Phasenüberwachung

Messnennspannung U_n	3 AC 100...690 V, CAT III
Messbereich	1,2 x U_n
Messgenauigkeit	$\pm 1\%$ von U_n
Eigenverbrauch je Phase	$\leq 0,5$ W
Überlastfähig	2 x U_n unbegrenzt
Eingangswiderstand	1,76 M Ω
PT Verhältnis primär	1...10.000
PT Verhältnis sekundär	1...10.000
Messbereich mit PT	100 V...25 kV

Überwachung R_{NGR}

Messeingang R_S	< 33 V RMS
Messbereich NGR (mit $R_S = 20$ k Ω) aktiv	0...10 k Ω
Messunsicherheit für $T = 0...+40$ °C	± 20 Ω
Messunsicherheit für $T = -40...+70$ °C	± 40 Ω
Messbereich NGR (mit $R_S = 100$ k Ω) aktiv	0...10 k Ω
Messunsicherheit für $T = 0...+40$ °C	± 30 Ω
Messunsicherheit für $T = -40...+70$ °C	± 80 Ω
HRG	
Einstellbereich $R_{NGR nom}$	15 Ω ...5 k Ω
Ansprechwert $< R_{NGR nom}$	10...90 % $R_{NGR nom}$
Ansprechwert $> R_{NGR nom}$	110...200 % $R_{NGR nom}$
LRG	
Einstellbereich $R_{NGR nom}$	0,1...200 Ω
Ansprechwert $> R_{NGR nom}$	200...500 Ω
Ansprechverzögerung NGR-Relais	7 s ($\pm 2,5$ s)
Ansprechverzögerung Trip-Relais	0 s...48 h

Überwachung I_{NGR}

Messkreis 5 A	
Messnennstrom I_n	DC / 50/60 Hz / 50...3200 Hz 5 A
Maximaler Dauerstrom	2 x I_n
Überlastfähig	10 x I_n für 0,03 s
Messgenauigkeit	$\pm 2\%$ von I_n
Bürde	10 m Ω
Messkreis 50 mA	
Messnennstrom I_n	DC / 50/60 Hz / 50...3200 Hz 50 mA
Maximaler Dauerstrom	2 x I_n
Überlastfähig	10 x I_n für 2 s
Messgenauigkeit	$\pm 2\%$ von I_n
Bürde	68 Ω
Messkreise 5 A und 50 mA	
Ansprechwert I_{NGR}	10...90 % $I_{NGR nom}$
Ansprechverzögerung Erdschluss-Relais	≤ 40 ms (± 10 ms)
Ansprechverzögerung Trip-Relais (einstellbar)	100 ms...48 h, ∞

Toleranz t_{Trip} bei Einstellung	
RMS	-20...0 ms
Grundschiwingung	0...+150 ms (Filterzeit)
Harmonische	0...+150 ms (Filterzeit)
Messstromwandler Verhältnis primär	1...10.000
Messstromwandler Verhältnis sekundär	1...10.000
Messbereich	2 x $I_{NGR nom}$

Ankopplung

R_S für $U_{sys} \leq 4,3$ kV	CD1000, CD1000-2, CD5000 (20 k Ω)
R_S für $U_{sys} > 4,3$ kV	CD14400, CD25000 (100 k Ω)

Überwachung U_{NGR}

U_{NGR} mit $R_S = 20$ k Ω	DC / 50/60 Hz / 50...3200 Hz; $(400/\sqrt{3}) \dots \leq (4300/\sqrt{3})$ V
U_{NGR} mit $R_S = 100$ k Ω	DC / 50/60 Hz / 50...3200 Hz; $> (4,3/\sqrt{3}) \dots (25/\sqrt{3})$ kV
Messbereich	1,2 x $U_{NGR nom}$
Überlastfähig	2 x U_{NGR} für 10 s
Messgenauigkeit	2 % von $U_{NGR nom}$ mit $U_{NGR nom} = (U_{sys(L-L)}/\sqrt{3})$
Ansprechwert Spannung	10...90 % $U_{NGR nom}$
Ansprechverzögerung Erdschluss-Relais	≤ 40 ms (± 10 ms)
Ansprechverzögerung Trip-Relais (einstellbar)	100 ms...48 h, ∞
Toleranz t_{Trip} bei Einstellung	
RMS	-20...0 ms
Grundschiwingung	0...+150 ms (Filterzeit)
Harmonische	0...+150 ms (Filterzeit)
DC-Immunität bei aktiver R_{NGR} -Messung	
mit $R_S = 20$ k Ω	DC ± 12 V
mit $R_S = 100$ k Ω	DC ± 60 V

Digitaleingänge

Galvanische Trennung	nein
Länge Anschlussleitungen	max. 10 m
U_{in}	DC 0 V, 24 V
Überlastfähig	-5...32 V

Digitalausgänge

Galvanische Trennung	nein
Länge Anschlussleitungen	max. 10 m
Ströme (Senke) je Ausgang	max. 300 mA
Spannung	24 V
Überlastfähig	-5...32 V

Analoger Ausgang (M+)

Arbeitsweise	Linear
Funktionen	I_{NGR} , R_{NGR}
Strom	0...20 mA ($\leq 600 \Omega$), 4...20 mA ($\leq 600 \Omega$), 0...400 μ A ($\leq 4 k\Omega$)
Spannung	0...10 V ($\geq 1 k\Omega$), 2...10 V ($\geq 1 k\Omega$)
Toleranz bezogen auf den Strom-/Spannungsendwert	$\pm 20 \%$

Erdschluss-, NGR-, Trip-Relais

Schaltglieder	Wechsler
Arbeitsweise	konfigurierbar Ruhestrom oder Arbeitsstrom
Elektrische Lebensdauer	10.000 Schaltspiele
Schaltvermögen	2000 VA/150 W

Kontaktdaten nach IEC 60947-5-1

Bemessungsbetriebsspannung AC	250 V/250 V
Gebrauchskategorie	AC-13/AC-14
Bemessungsbetriebsstrom AC	5 A/3 A
Bemessungsbetriebsstrom AC (für UL Anwendung)	3 A/3 A
Bemessungsbetriebsspannung DC	220/110/24 V
Gebrauchskategorie	DC-12
Bemessungsbetriebsstrom DC	0,1/0,2/1 A
Mindeststrom	1 mA bei AC/DC > 10 V

Umwelt/EMV

EMV Störfestigkeit (IEC 6100-6-2/IEC 60255-26 Ed. 3.0)	DIN EN 61000-6-2
EMV Störaussendung (IEC 6100-6-2/IEC 60255-26 Ed. 3.0)	DIN EN 61000-6-4
Arbeitstemperatur	-40...+70 °C
	-40...+60 °C (für UL Anwendungen)
Luftfeuchtigkeit	$\leq 98 \%$

Klimaklassen nach IEC 60721 (keine Betauung, keine Eisbildung)

Ortsfester Einsatz (IEC 60721-3-3)	3K23
Transport (IEC 60721-3-2)	2K11 (-40...+85 °C)
Langzeitlagerung (IEC 60721-3-1)	1K22 (-40...+70 °C)

Mechanische Beanspruchung nach IEC 60721/IEC 60255-21/DIN EN 60068-2-6

Ortsfester Einsatz	3M12
Transport	2M4
Langzeitlagerung	1M12

Anschluss
Schraubklemmen

Anzugsdrehmoment	0,5...0,6 Nm (5...7 lb-in)
Leitergrößen	AWG 24-12
Abisolierlänge	7 mm
starr/flexibel	0,2...2,5 mm ²
flexibel mit Aderendhülse mit/ohne Kunststoffhülse	0,25...2,5 mm ²
Mehrleiter starr	0,2...1 mm ²
Mehrleiter flexibel	0,2...1,5 mm ²
Mehrleiter flexibel mit Aderendhülse ohne Kunststoffhülse	0,25...1 mm ²
Mehrleiter flexibel mit TWIN Aderendhülse mit Kunststoffhülse	0,5...1,5 mm ²

Federklemmen X1

Leitergrößen	AWG 24-16
Abisolierlänge	10 mm
starr/flexibel	0,2...1,5 mm ²
flexibel mit Aderendhülse ohne Kunststoffhülse	0,25...1,5 mm ²
flexibel mit Aderendhülse mit Kunststoffhülse	0,25...0,75 mm ²

Sonstiges

Betriebsart	Dauerbetrieb
Einbaulage	displayorientiert
Einsatzhöhe	≤ 5000 m über NN
Schutzart Einbauten DIN EN 60529	IP30
Entflammbarkeitsklasse	UL 94V-0
Schutzlack Messtechnik	SL1307, UL file E80315
Dokumentationsnummer	D00292
Gewicht	1050 g

Bestellangaben

Versorgungsspannung U_s / Frequenzbereich Hz		Netzform	Typ	Art.-Nr.
AC	DC			
24...240 V, 40...70 Hz	24...240 V	HRG	NGRM700	B94013700
		LRG	NGRM750	B94013750

Zubehör

Beschreibung	Art.-Nr.
Zubehör FP 200-NGRM: Frontabdeckung 144x72 transparent (IP 65) ¹⁾	B98060005

¹⁾ Bei Verwendung der „Frontabdeckung 144x72 transparent (IP 65)“ muss der Ausschnitt im Schaltschrank in der Höhe von 66 mm auf 68 mm (+0,7/-0 mm) vergrößert werden.

Die Schutzart IP65 gilt bei Verwendung der Frontabdeckung nur für die Benutzerschnittstelle FP200-NGRM, das Gesamtgerät bleibt bei IP30.

Passende Systemkomponenten

Beschreibung	Spannung/Strom	Typ	Art.-Nr.
Messstromwandler	AC bis 10 A	W20	B98080003
		W35	B98080010
	AC bis 25 A	W60	B98080018
		W0-S20	B911787
		W1-S35	B911731
		W2-S70	B911732
	AC/DC bis 10 A	CTUB103-CTBC35	B78120030
	AC/DC bis 25 A	CTUB103-CTBC60	B78120031
		CTUB103-CTBC120	B78120032

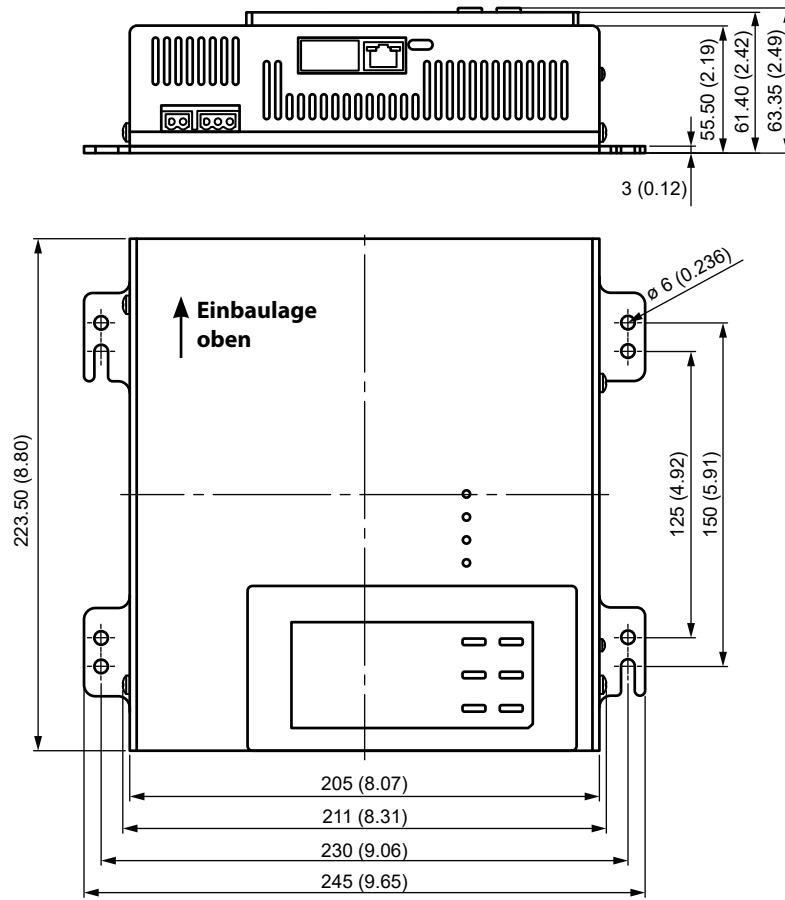
Beschreibung	Spannung U_{sys}	Typ	Art.-Nr.
Ankoppelwiderstand CD...	400...690 V	CD1000	B98039010
	400...1000 V	CD1000-2	B98039053
	1000...4200 V	CD5000	B98039011
	4300...14550 V	CD14400	B98039054
	14551...25000 V	CD25000	B98039055

Beschreibung	Länge (m)	Typ	Art.-Nr.
Verbindungsleitungen CTUB103	1	CTXS-100	B98110090
	2,5	CTXS-250	B98110091
	5	CTXS-500	B98110092
	10	CTXS-1000	B98110093

Beschreibung	max. angeschlossene Wandler	Typ	Art.-Nr.
Spannungsversorgung für Messstromwandler CTUB103...	2	STEP-PS/1 AC/24 DC/0.5	B94053110
	7	STEP-PS/1 AC/24 DC/1.75	B94053111
	17	STEP-PS/1 AC/24 DC/4.2	B94053112

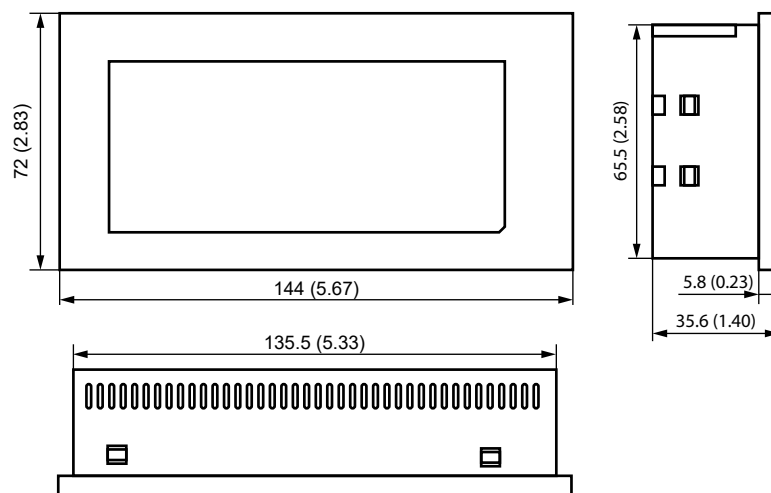
Maßbild NGRM7...

Maßangabe in mm (in)



Maßbild FP200-NGRM

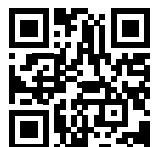
Maßangabe in mm (in)





Bender GmbH & Co. KG

Londorfer Straße 65 • 35305 Grünberg • Germany
Tel.: +49 6401 807-0 • info@bender.de • www.bender.de



BENDER Group