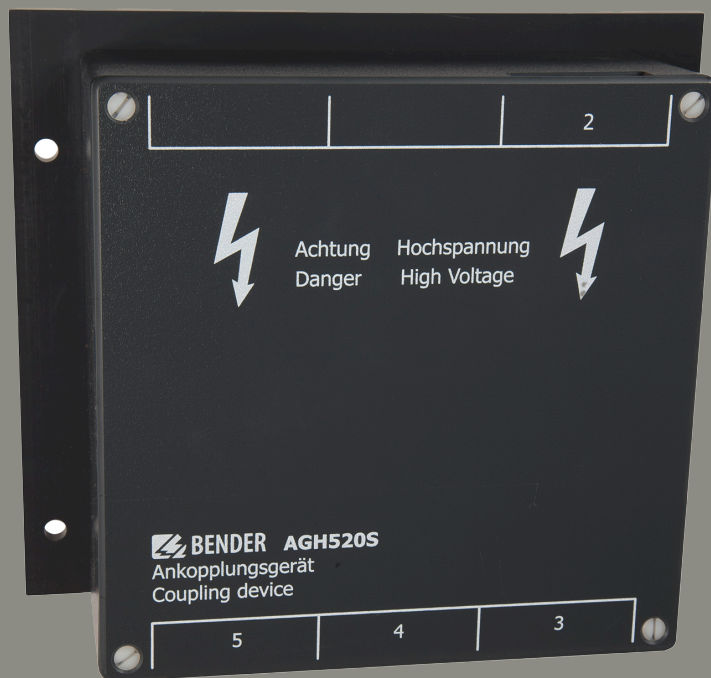


# AGH520S

Ankoppelgerät



# AGH520S



## Bestimmungsgemäße Verwendung

Das AGH520S dient der Ankopplung der ISOMETER® iso685, IRDH275 oder IRDH375 an AC-Systeme bis 7,2 kV im Online-Betrieb. Alternativ ist das AGH520S in einem 7,2-kV-AC-System im Offlinebetrieb geeignet. Das Ankoppelgerät und das ISOMETER® sind stets in Kombination zu verwenden.

Eine andere oder darüber hinausgehende Benutzung gilt als nicht bestimmungsgemäß.

## Funktionsbeschreibung

Das Ankoppelgerät AGH520S erweitert den Arbeitsbereich der Netzennspannung der im Anschlussbild aufgeführten ISOMETER® auf 3(N)AC 50...400 Hz, 0...7,2 kV.

## Normen und Zulassungen

Das AGH520S entspricht den Anforderungen der Normen:

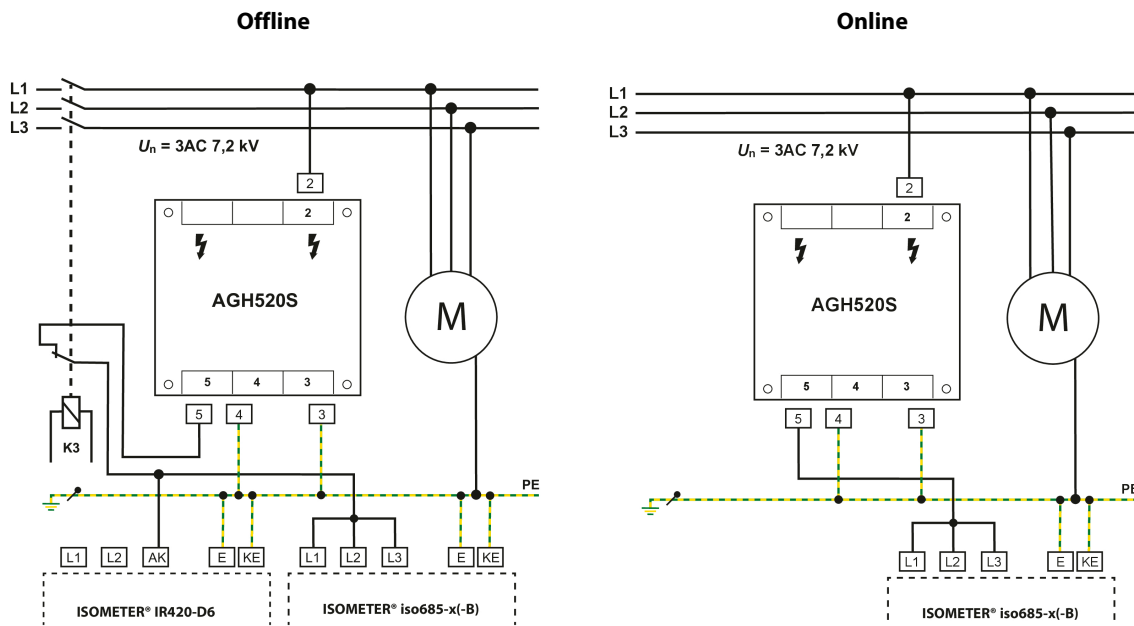
- DIN EN 61800-5-1 (VDE 0160-105-1)



## Bestellangaben

Typ	Netzennspannung $U_n$	Art.-Nr.
AGH520S	3(N)AC 0...7,2 kV, 50...400 Hz	B913033

Anschlussbild



Technische Daten

Isolationskoordination nach IEC 60664-1

Bemessungsspannung	AC 6,3 kV
--------------------	-----------

Spannungsprüfung nach IEC 60664-1

Stoßspannungsprüfung (Basisisolierung)	AC 35 kV
Überspannungskategorie	III
Wechselspannungsprüfung (Basisisolierung)	AC 17,5 kV
Teilentladungsprüfung	12 kV

Spannungsbereiche

Netzennennspannung $U_n$	AC 0...7,2 kV
Netzennennspannung $U_n$ für UL-Applikationen	AC 0...6,0 kV
Frequenzbereich von $U_n$	50...400 Hz
DC-Innenwiderstand $R_i$	$\geq 80$ k $\Omega$
Impedanz $Z_i$ bei 7,2 kV und 50 Hz	$\geq 6$ M $\Omega$

Umwelt EMV

Umgebungstemperatur	
Betrieb	-10...+55 °C
Betrieb UL-Anwendungen	-10...+45 °C
Lagerung	-20...+70 °C
Klimaklasse nach IEC 60721	3K23
Mechanische Beanspruchung nach IEC 60721	
Ortsfester Einsatz (IEC 60721-3-3)	3M11
Transport (IEC 60721-3-2)	2M4
Langzeilagerung (IEC 60721-3-1)	1M12

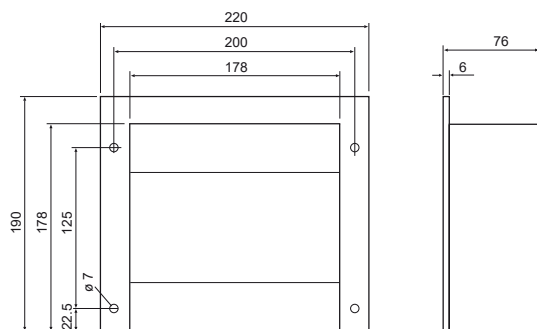
Anschluss

Anschlussart Klemme 2 (Mittelspannung)	Schraubklemmen
Anschlussart Klemmen 3-5	Schraubklemmen
Anschlussvermögen starr/flexibel	0,2...4 mm <sup>2</sup> / 0,2...2,5 mm <sup>2</sup>
Leitergrößen (AWG)	24...12
Anzugsdrehmoment	2,9 Nm

Sonstiges

Betriebsart	Dauerbetrieb
Einbaulage	beliebig
Schutzart	
Einbauten (DIN EN 60529)	IP64
Schutzart Klemmen (DIN EN 60529)	IP20
Gehäusetyp	Gießharzblock
Schraubbefestigung	4 x M5
Entflammbarkeitsklasse	UL 94 HB
Gewicht	4500 g

## Maßbild



Maße in mm



**Bender GmbH & Co. KG**

Londorfer Straße 65  
35305 Grünberg  
Germany

Tel.: +49 6401 807-0  
info@bender.de  
www.bender.de



© Bender GmbH & Co. KG, Germany  
Änderungen vorbehalten!  
Die angegebenen Normen berücksichtigen  
die bis zum 01.2026 gültige Ausgabe, sofern  
nicht anders angegeben.