

Externe Stromquelle 25 A für UNIMET® 800ST

Deutsch

Bestimmungsgemäße Verwendung

EPS800 ist eine externe Stromquelle 25 A zur normgerechten Messung des Schutzleiterwiderstandes nach IEC 60601-1. Sie ist nur in Verbindung mit dem dazu passenden UNIMET® 800ST (z. B. Artikel-Nummer B96028010) einsetzbar.

Sicherheitshinweise allgemein

EPS800 darf nur von Elektrofachkräften bzw. von entsprechend unterwiesenen Personen eingesetzt und benutzt werden. Beachten Sie unbedingt:

- die bestehenden Sicherheitsvorschriften und
- das beiliegende Blatt "Wichtige sicherheitstechnische Hinweise für Bender-Produkte".

Funktionsbeschreibung

Die Norm DIN EN 60601-1 (VDE 0750-1) fordert eine Schutzleiterprüfung mit 25 A oder dem 1,5fachen des Bemessungsstromes des Gerätes, je nachdem was größer ist ($\pm 10\%$), aus einer Stromquelle mit einer Frequenz von 50 oder 60 Hz über eine Zeit von 5...10 Sekunden durchzuführen. Insbesondere Hersteller von Medizinprodukten testen daher den Schutzleiter ihrer Geräte im Rahmen von Typprüfungen in der angegebenen Weise.

Angeschlossen an das UNIMET® 800ST bietet die EPS800 eine geregelte Wechselstromquelle, die bei einem zu messenden Widerstand von $0\ \Omega$ bis $0,3\ \Omega$ einen sinusförmigen Strom von 25 A ($\pm 10\%$) liefert. Übersteigt der elektrische Widerstand der Schutzleiterverbindung des Prüflings $0,3\ \Omega$, so sinkt der Strom mit zunehmendem Widerstand.

Der Prüfschritt zur Durchführung der 25 A-Prüfung des Schutzleiterwiderstands hat eine eigene Messnummer (#103). Diese Messnummer wird ausschließlich bei der Einzelmessung „Schutzleiterwiderstand feste Leitung 25 A (EPS800)“ sowie bei kompletten Prüfabläufen nach DIN EN 60601-1 verwendet.

Sicherheitshinweise gerätespezifisch



Zerstörungsgefahr, wenn das Gerät während der Prüfung starken Erschütterungen ausgesetzt wird.

EPS800 während der Prüfung nicht bewegen.



Vorzeitige Abschaltung, wenn Kühlöffnungen nicht frei sind.

Die durch den Schutzleiterstrom entstehende Wärme wird durch Lüftungsöffnungen im Gehäuse abgeführt. Eine Temperaturüberwachung verhindert eine Überhitzung und schaltet das Gerät bei ca. $70\ ^\circ\text{C}$ ab. Halten sie die Kühlöffnungen immer frei!

External power source 25 A for UNIMET® 800ST

English

Intended use

EPS800 is an external 25 A power source for protective earth resistance measurements in compliance with the IEC 60601-1 standard. It is only to be used in conjunction with the UNIMET® 800ST (e.g. article number B96028010).

Safety instructions

Only electrically skilled persons or persons who are instructed correspondingly are authorised to use the EPS800. It is essential to follow

- the relevant regulations applying to work on electrical installations and
- the enclosed sheet "Important safety instructions for Bender products".

Functional description

The standard DIN EN 60601-1 (VDE 0750-1) requires to carry out a PE resistance test with 25 A or with 1.5 times the rated current of the device, whichever is greater ($\pm 10\%$), from a power source of 50 or 60 Hz over a period of 5...10 seconds. Therefore, in particular manufacturers of medical devices test the PE conductor of their devices during type tests in the manner specified.

Connected to the UNIMET® 800ST, the EPS800 provides a regulated AC power source which supplies a sinusoidal current of 25 A ($\pm 10\%$). The measured resistance should be between $0\ \Omega$ and $0.3\ \Omega$. If the electrical resistance of the PE conductor connection of the DUT exceeds $0.3\ \Omega$, the current will decrease with increasing resistance.

For the 25 A PE resistance test an individual measurement number (#103) is to be used. This measurement number is only to be used for the single test "Protective earth resistance fixed cord 25 A (EPS800)" and for complete test sequences according to DIN EN 60601-1.

Device-specific safety information



Risk of destruction, if the device is exposed to severe shocks during the test.

Do not move the EPS800 during the test.

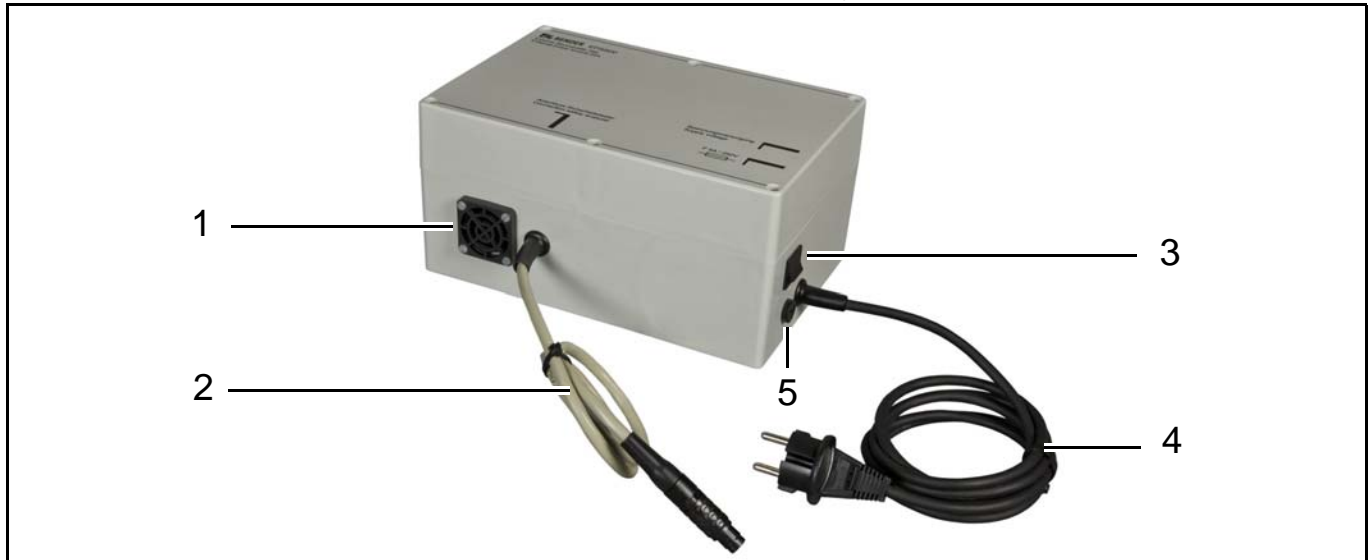


Early shut-down because the ventilation slots are not clear and obstructed.

The heat produced by the PE current is dissipated via the ventilation slots of the enclosure. A temperature monitoring unit eliminates the risk of overheating and switches the device off at approx. $70\ ^\circ\text{C}$. Always keep the ventilation slots clear and unobstructed!

Bedienelemente EPS800

Operating elements EPS800

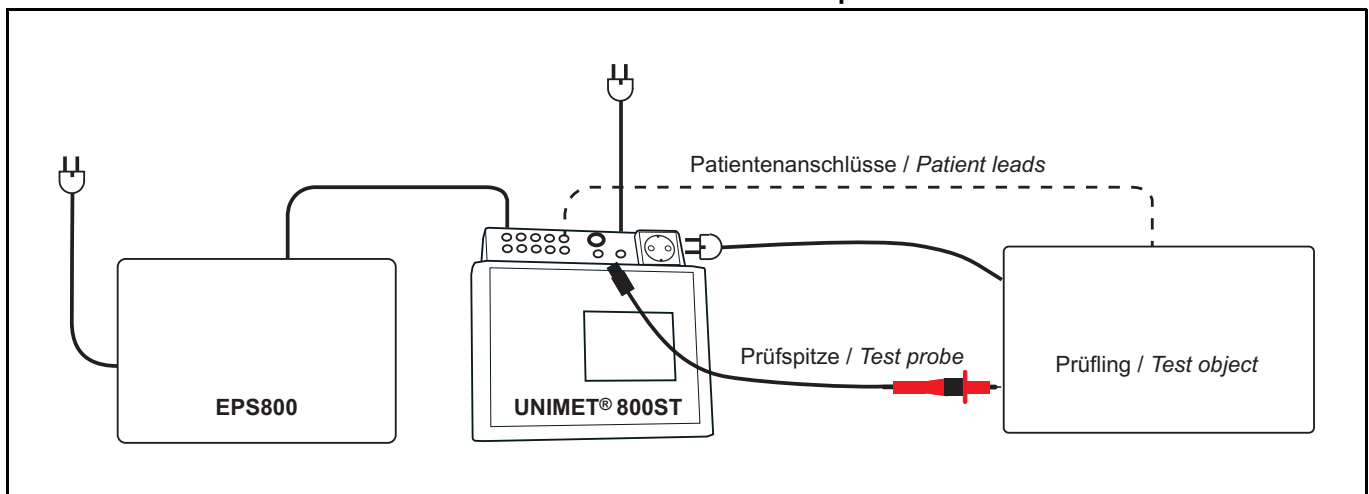


- 1 Lüftungsöffnungen
- 2 Verbindungsleitung zum UNIMET® 800ST
- 3 Netzschalter (Foto zeigt Schalter in Stellung „ein“)
- 4 Fest montiertes Netzkabel zum Anschluss an die Versorgungsspannung
- 5 Feinsicherung (siehe „Technische Daten“)

- 1 Ventilation slots
- 2 Connecting lead to UNIMET® 800ST
- 3 Power switch (The photo shows the power switch in ON position)
- 4 Permanently attached power cable for connection to the supply voltage
- 5 Micro-fuse (see "Technical data")

Prüfaufbau mit UNIMET® 800ST

Test setup with UNIMET® 800ST



Prüfaufbau vornehmen

1. Verbindungsleitung des EPS800 in Anschluss „EPS800“ auf der Rückseite des UNIMET® 800ST einstecken.
Hinweis: Der Stecker rastet ein und ist gegen unbeabsichtigtes Herausziehen gesichert. Der Stecker kann erst nach Zurückschieben des beweglichen Griffstücks abgezogen werden.
2. Netzkabel des EPS800 an Netzsteckdose anschließen.
3. Netzkabel des UNIMET® 800ST an Netzsteckdose anschließen.
4. Netzschalter des UNIMET® 800ST einschalten.
5. Netzschalter des EPS800 einschalten. Der interne Lüfter ist zu hören.
6. Prüfling anschließen. Prüfablauf mittels Klassifikation am UNIMET® 800ST festlegen.

Test setup

1. Plug the EPS800 connecting lead into the "EPS800" socket provided on the rear of the UNIMET® 800ST.
Note: The plug clicks into place and is secured against being pulled out accidentally. The plug can only be removed after pushing back the movable handle piece.
2. Connect the power cable of the EPS800 to the power outlet.
3. Connect the power cable of the UNIMET® 800ST to the power outlet.
4. Switch on the power switch of the UNIMET® 800ST.
5. Switch on the power switch of the EPS800. The sound of the internal ventilator can be heard.
6. Connect the DUT. Determine the test procedure by means of classification at UNIMET® 800ST.



Sicherheitsabschaltung bei mehrfach aufeinander folgenden Schutzleiterprüfungen.

Durch den hohen Schutzleiterstrom entsteht Wärme. Wird die Schutzleiterprüfung bei manuellem Prüfablauf, beim teilautomatischen Prüfablauf oder bei der Einzelmessung sehr oft und ohne Pausen wiederholt, so verhindert die Temperaturüberwachung des EPS800 eine Überhitzung und schaltet das Gerät bei ca. 70 °C ab. UNIMET® 800ST zeigt eine Meldung an. Nach Abkühlung auf weniger als 50 °C wird eine erneute Prüfung des Schutzleiters zugelassen.



Safety shutdown in case of multiple consecutive PE resistance tests.

The high PE current produces heat. If the PE resistance test is repeated very often and without breaks during manual or semi-automatic test procedures or during a single test, the temperature monitoring integrated in the EPS800 will prevent overheating by switching the device off at approx. 70 °C. A message will be indicated on the UNIMET® 800ST display. After cooling down to 50 °C, a new PE resistance test can be carried out.

UNIMET® 800ST klassifizieren

1. „DIN EN 60601-1 (VDE 0750-1)“ wählen
2. „Schutzklasse I“ wählen
3. Auf Registerkarte „Extras“ mit „√“ markieren: „25 A Stromquelle EPS800 angeschlossen“
4. Übrige Klassifikation nach Erfordernissen des Prüflings (siehe Bedienungshandbuch des UNIMET® 800ST)

Einzelmessung

Messung 0103 „Schutzleiterwiderstand feste Leitung 25 A (EPS800)“ wählen.

Normen

Anwendungsnormen

- DIN EN 60601-1 (VDE 0750-1):2007-07
- DIN EN 60601-1 Berichtigung 1 (VDE 0750-1 Berichtigung 1): 2008-08
- DIN EN 60601-1 Berichtigung 2 (VDE 0750-1 Berichtigung 2): 2010-05

Konstruktionsnormen

- DIN VDE 0404-1 (VDE 0404-1):2002-05
- DIN VDE 0404-2 (VDE 0404-2):2002-05
- DIN VDE 0404-3 (VDE 0404-3):2005-04

Technische Daten

Nennspannung	AC 207... 253 V, 48 ... 63 Hz
Nennspannung (nur B 9602 8058)	AC 102... 132 V, 48 ... 62 Hz
Eigenverbrauch	400 VA
Messstrom	AC 25 A ±10 % (0 ... 0,3 Ω)
Ausgangsleistung	230 VA
Betriebsart	Dauerbetrieb
Schutzklasse	SKII
Feinsicherung	5 x 20 mm, flink 5 A/250 V

Allgemeine Daten

EMV	IEC 61326-1
Umgebungstemperatur	0 °C ... +40 °C
Lagertemperatur	-10 °C ... +70 °C
Relative Luftfeuchte (bis 31 °C)	max. 80 %
Relative Luftfeuchte (>31 ... 40 °C)	linear abnehmend, max. 50 %
.....	Kondensation muss vermieden werden
Höhe über NN	max. 2000 m
Schutzart	IP20
Abmessungen	ca. 244 x 164 x 120 mm (B x T x H)
Gewicht	ca. 4 kg

Classifying the UNIMET® 800ST

1. Select "DIN EN 60601-1 (VDE 0750-1)"
2. Select "Protection Class I"
3. Activate the "Extras" tab with "√": "EPS800 power source 25 A connected"
4. Specify the other classification details in accordance with the requirements of your DUT (see UNIMET® 800ST operating manual)

Single test

Select measurement 0103 "Protective earth resistance fixed cord 25 A (EPS800)".

Standards

Application standards

- DIN EN 60601-1 (VDE 0750-1):2007-07
- DIN EN 60601-1 Corrigendum 1 (VDE 0750-1 Corrigendum 1): 2008-08
- DIN EN 60601-1 Corrigendum 2 (VDE 0750-1 Corrigendum 2): 2010-05

Design standards

- DIN VDE 0404-1 (VDE 0404-1):2002-05
- DIN VDE 0404-2 (VDE 0404-2):2002-05
- DIN VDE 0404-3 (VDE 0404-3):2005-04

Technical data

Nominal voltage	AC 207... 253 V, 48 ... 62 Hz
Nominal voltage (B 9602 8058 only)	AC 102... 132 V, 48 ... 62 Hz
Power consumption	400 VA
Measuring current	AC 25 A ±10 % (0 ... 0.3 Ω)
Output power	230 VA
Operating mode	continuous operation
Protection class	Class II
Micro-fuse	5 x 20 mm, fast 5 A/250 V

General data

EMC	IEC 61326-1
Ambient temperature	0 °C ... +40 °C
Storage temperature	-10 °C ... +70 °C
Relative humidity (up to 31 °C)	max. 80 %
Relative humidity (>31 ... 40 °C)	decreasing linearly, max. 50 %
.....	Condensation must be avoided
Height above sea level	max. 2000 m
Degree of protection	IP20
Dimensions	ca. 244 x 164 x 120 mm (W x D x H)
Weight	approx. 4 kg

Maße

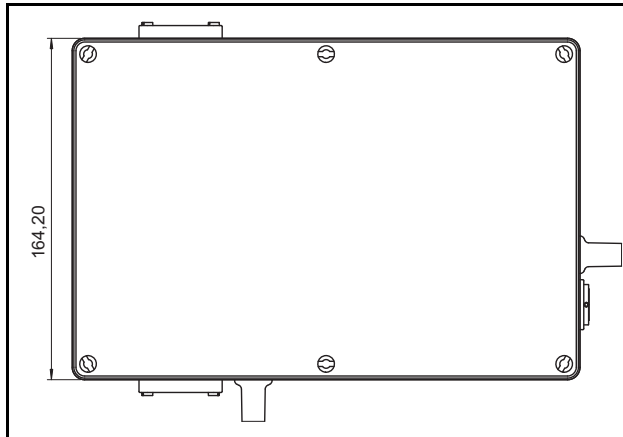


Abb. 1: alle Maße in mm

Dimensions

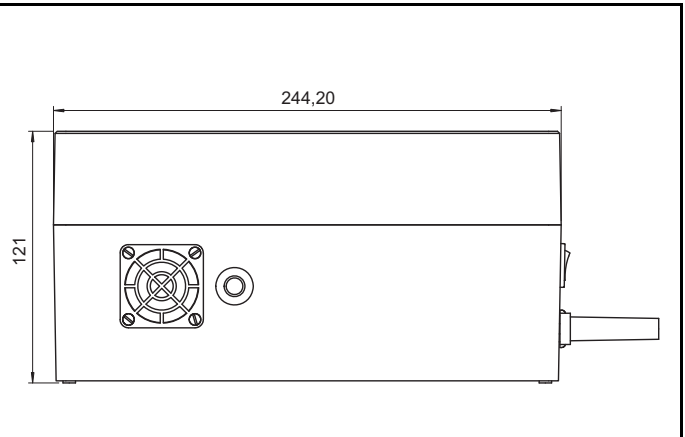


Fig. 1: all dimensions in mm

Bestellangaben

Typ / Type	Art. Nr.
Externe Stromquelle 25 A zur normgerechten Messung des Schutzleiterwiderstandes nach IEC 60601-1 (nur in Verbindung mit UNIMET® 800ST, Art. Nr. B 9602 8010), Stecker/Steckdose: D/D	B 9602 8050
Externe Stromquelle 25 A zur normgerechten Messung des Schutzleiterwiderstandes nach IEC 60601-1 (nur in Verbindung mit UNIMET® 800ST, Art. Nr. B 9602 8014), Stecker/Steckdose: GB/GB	B 9602 8054
Externe Stromquelle 25 A zur normgerechten Messung des Schutzleiterwiderstandes nach IEC 60601-1 (nur in Verbindung mit UNIMET® 800ST, Art. Nr. B 9602 8016), Stecker/Steckdose: CH/CH	B 9602 8056
Externe Stromquelle 25 A zur normgerechten Messung des Schutzleiterwiderstandes nach IEC 60601-1 (nur in Verbindung mit UNIMET® 800ST, Art. Nr. B 9602 8017), Stecker/Steckdose: B/B	B 9602 8057
Externe Stromquelle 25 A zur normgerechten Messung des Schutzleiterwiderstandes nach IEC 60601-1 (nur in Verbindung mit UNIMET® 800ST, Art. Nr. B 9602 8018), Stecker/Steckdose: US/US	B 9602 8058

Ordering details

Typ/Type	Art. No.
External power source 25 A for protective earth resistance measurements in accordance with IEC 60601-1 (only in conjunction with UNIMET® 800ST, Art. No. B 9602 8010), Plug/socket: D/D	B 9602 8050
External power source 25 A for protective earth resistance measurements in accordance with IEC 60601-1 (only in conjunction with UNIMET® 800ST, Art. No. B 9602 8014), Plug/socket: GB/GB	B 9602 8054
External power source 25 A for protective earth resistance measurements in accordance with IEC 60601-1 (only in conjunction with UNIMET® 800ST, Art. No. B 9602 8016), Plug/socket: CH/CH	B 9602 8056
External power source 25 A for protective earth resistance measurements in accordance with IEC 60601-1 (only in conjunction with UNIMET® 800ST, Art. No. B 9602 8017), Plug/socket: B/B	B 9602 8057
External power source 25 A for protective earth resistance measurements in accordance with IEC 60601-1 (only in conjunction with UNIMET® 800ST, Art. No. B 9602 8018), Plug/socket: US/US	B 9602 8058

Alle Rechte vorbehalten.
Nachdruck und Vervielfältigung
nur mit Genehmigung des Herausgebers.
Änderungen vorbehalten!
© Bender GmbH & Co. KG



BENDER Group

All rights reserved.
Reprinting and duplicating
only with permission of the publisher.
Subject to change!
© Bender GmbH & Co. KG



D620013801



Bender GmbH & Co. KG
Londorfer Str. 65 • 35305 Grünberg • Germany
Postfach 1161 • 35301 Grünberg • Germany

Tel.: +49 6401 807-0
Fax: +49 6401 807-259

E-Mail: info@bender-de.com
Web: http://www.bender-de.com